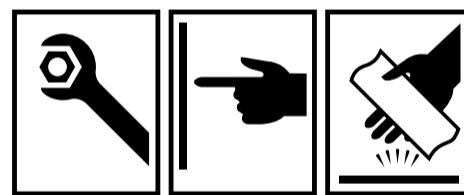
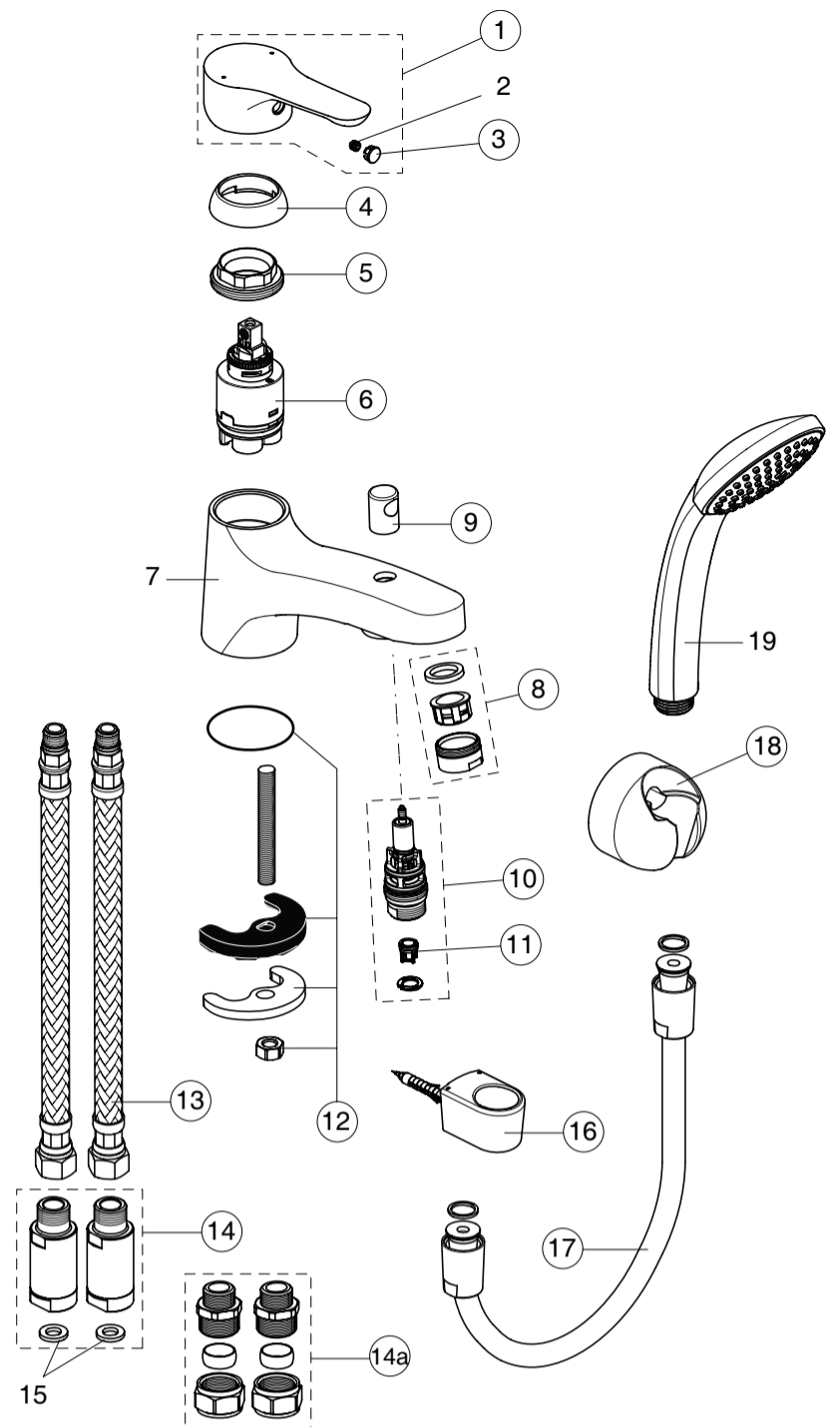




Ordering spares / Ersatzteil - Regelung / Pièces de rechange / Parti di ricambio / Lista de recambios / Onderdelen bestellen (NL/B) / Κωδικοί Ανταλλακτικών / Bestilling af reservedele / Beställning av reservdelar / Bestilling av reservedeler / Резервни части / Запчасти / Części zapasowe / Piese de schimb / Rendelhető alkatrészek / Запасні частини / Резервни делови / Резервни делови / Atsarginių dalių / Tellitavad varuosad / Rezerves daļas / Náhradní díly / Náhradné diely / Yedek parça siparişi / Nadomestni deli

XX = AA, AD, .....

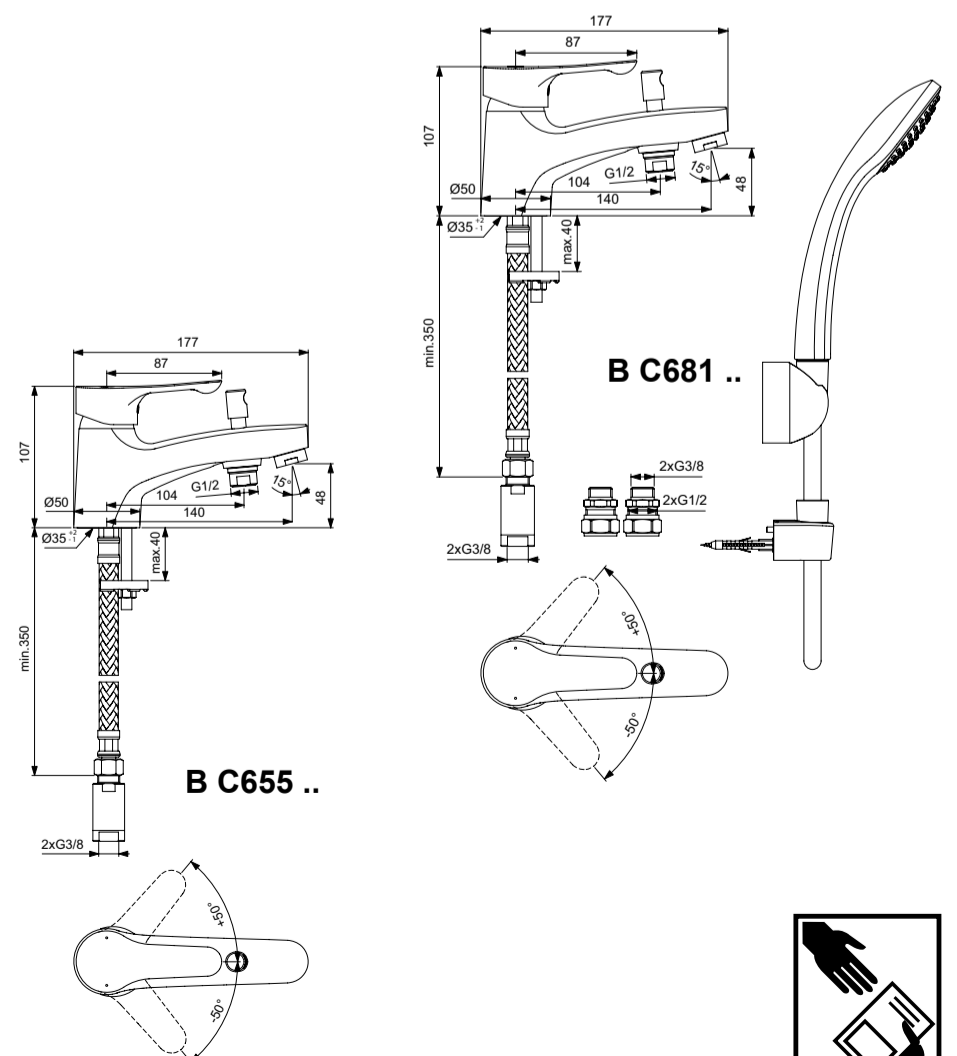
- 1 - B 961564 XX
- 3 - B 964696 NU
- 4 - B 964697 XX
- 5 - B 961474 NU
- 6 - B 961480 NU
- 8 - A 960537 XX
- 9 - B 960486 XX
- 10 - B 960167 XX
- 11 - A 960944 NU
- 12 - B 964701 NU
- 13 - A 963449 NU
- 14 - A 963777 AT
- 14a - B 960845 NU
- 15 - B 1364 XX
- 16 - A 963173 NU
- 17 - B 9467 XX



Ideal Standard

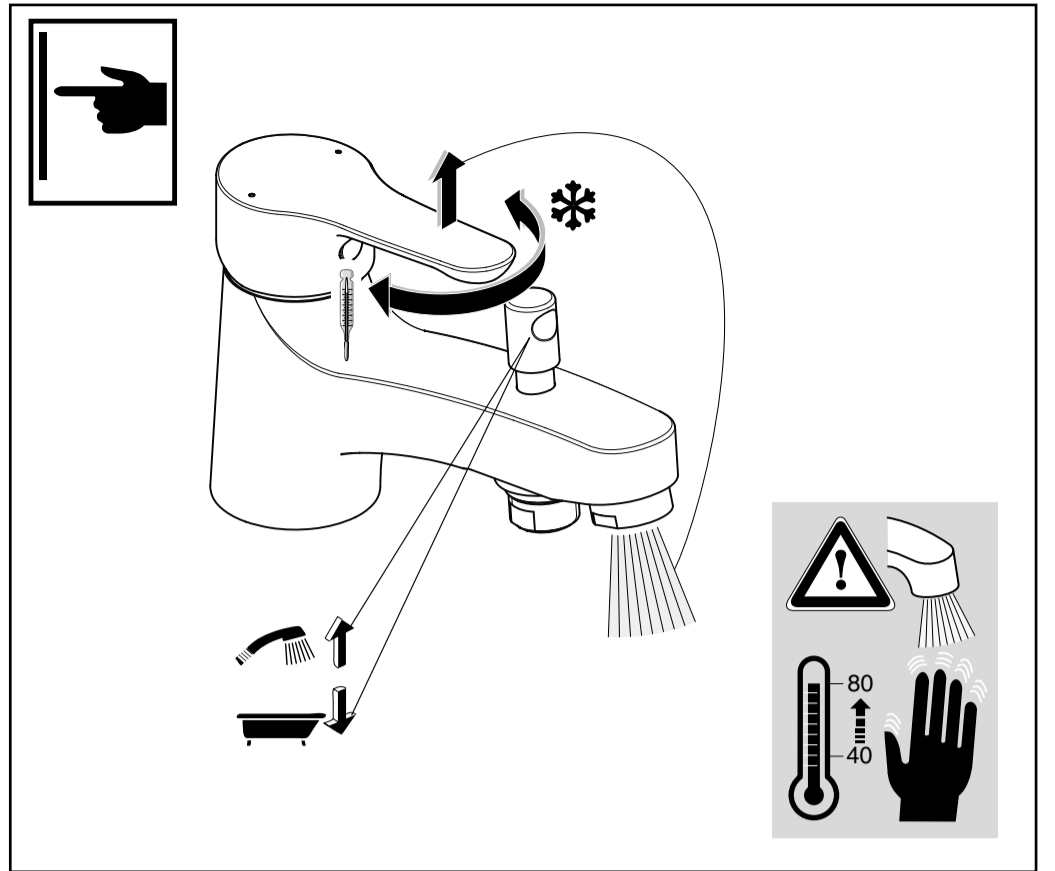
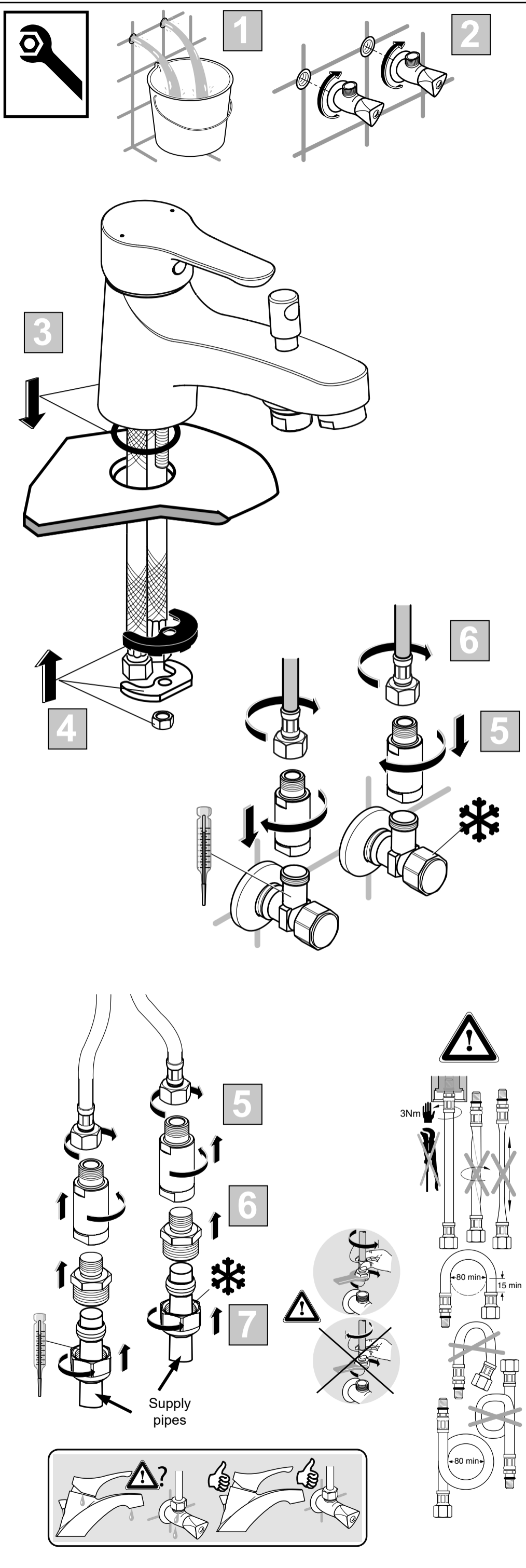
ALPHA

05.2021 / B665961



Ideal Standard International NV  
Corporate Village – Gent Building  
Da Vincilaan 2  
1935 Zaventem  
Belgium  
<http://www.idealstandardinternational.com>





P bar	0,5	MAX. 10	5	
T °C		MAX. 80	65	
			40	

Q (3 bar)

l/min

15 8

