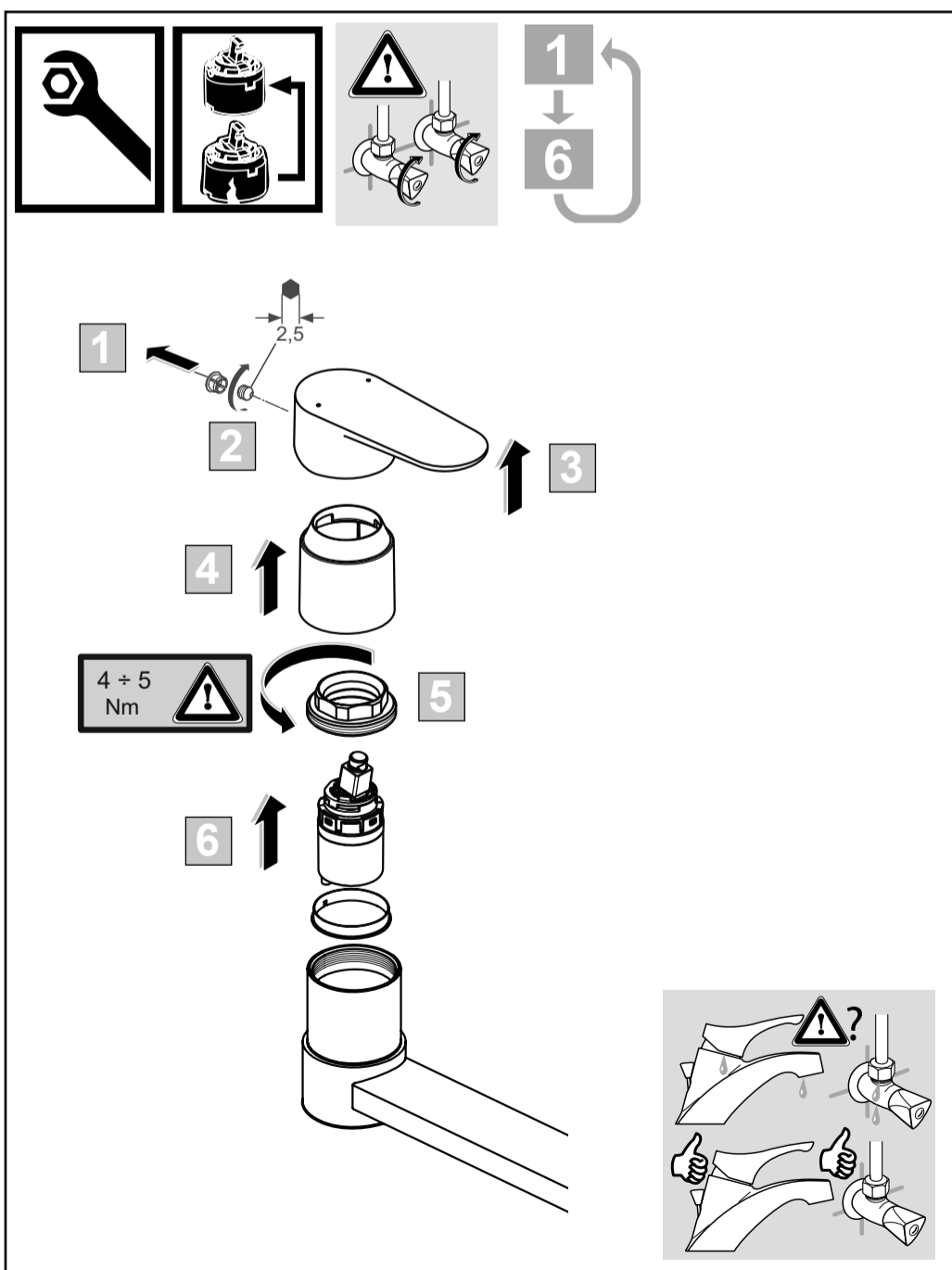
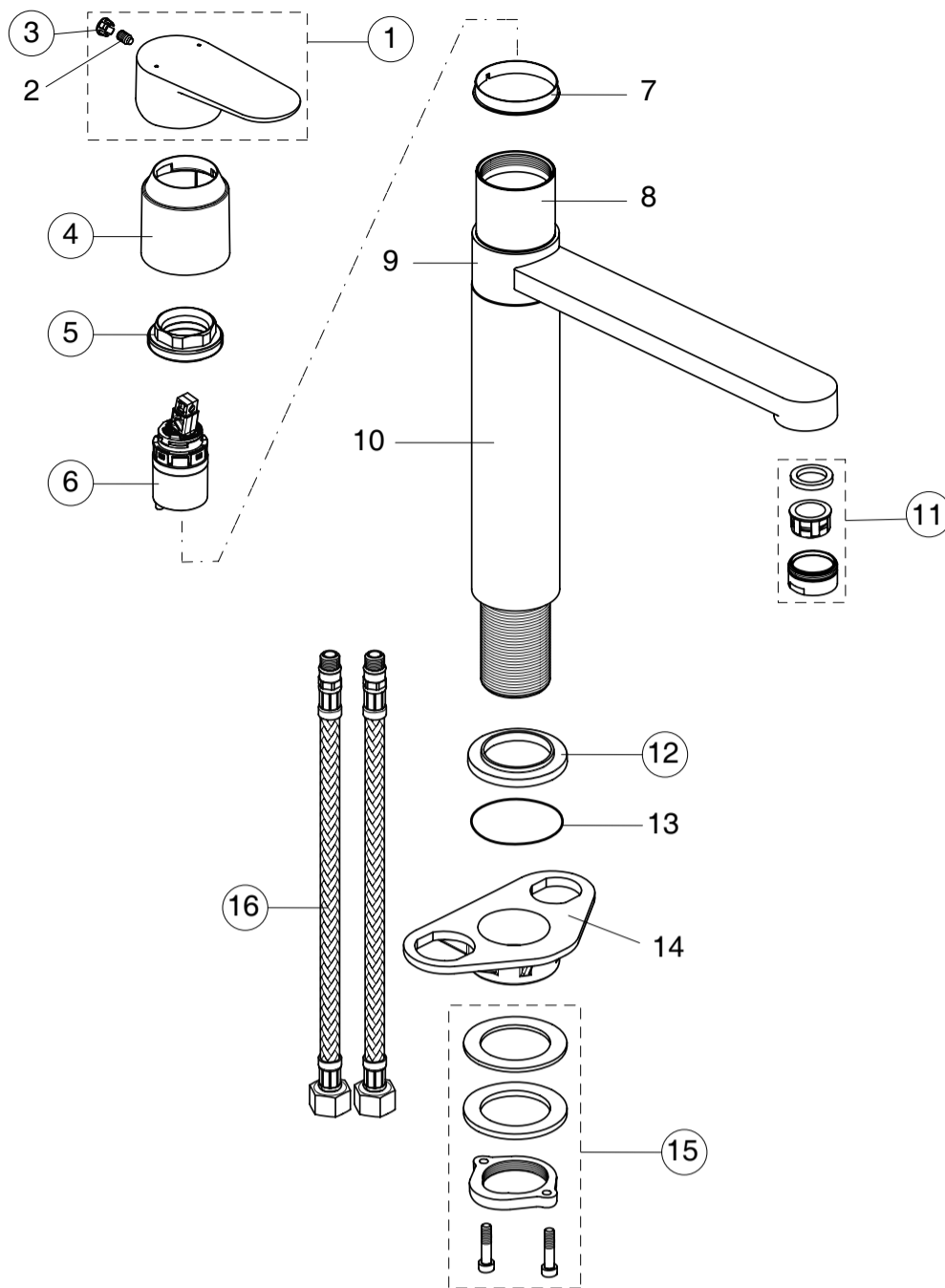




Ordering spares / Ersatzteil - Regelung / Pièces de rechange / Parti di ricambio / Lista de recambios / Onderdelen bestellen (NL/B) / Κωδικοί Ανταλλακτικών / Bestilling af reservedele / Beställning av reservdelar / Bestilling av reservedeler / Резервни части / Запчасти / Części zapasowe / Piese de schimb / Rendelhető alkatrészek / Запасні частини / Резервни делови / Резервни делови / Atsarginių dalių / Tellitavad varuosad / Rezerves daļas / Náhradní díly / Náhradné diely / Yedek parça siparişi / Nadomestni deli

XX = AA, AD,

- 1 - B 961644 XX
- 3 - B 964696 NU
- 4 - B 961610 XX
- 5 - B 961645 NU
- 6 - A 861397 NU
- 11 - A 960321 XX
- 12 - B 960712 XX
- 15 - B 960255 NU
- 16 - A 963685 NU

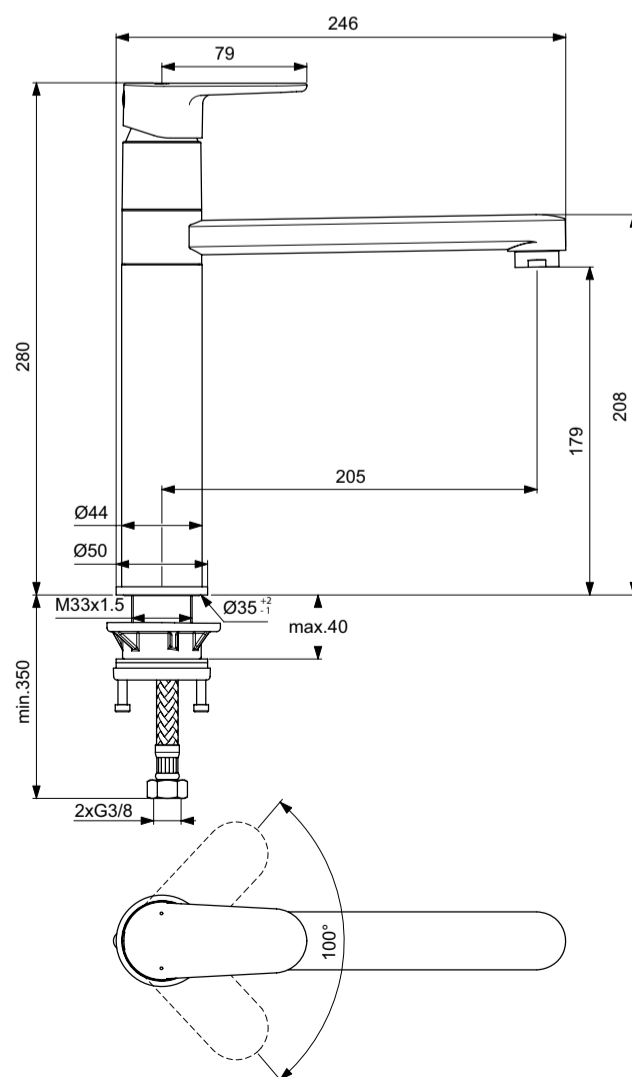


Ideal Standard

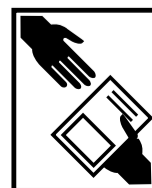
CERAFINE MODEL O

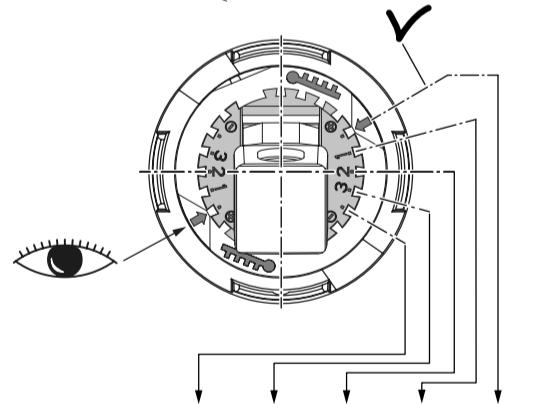
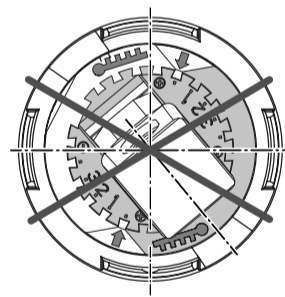
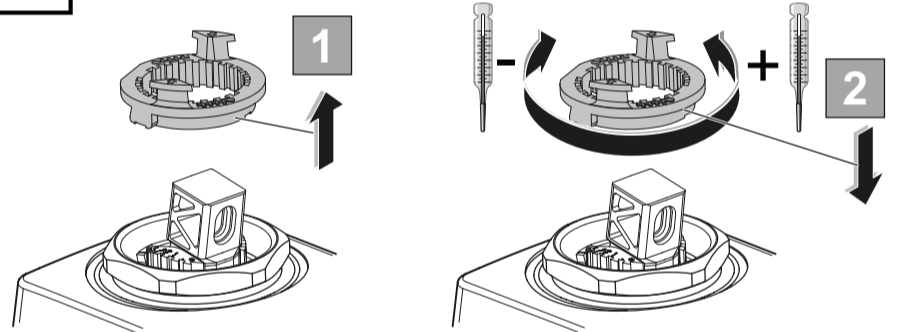
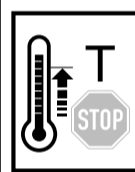
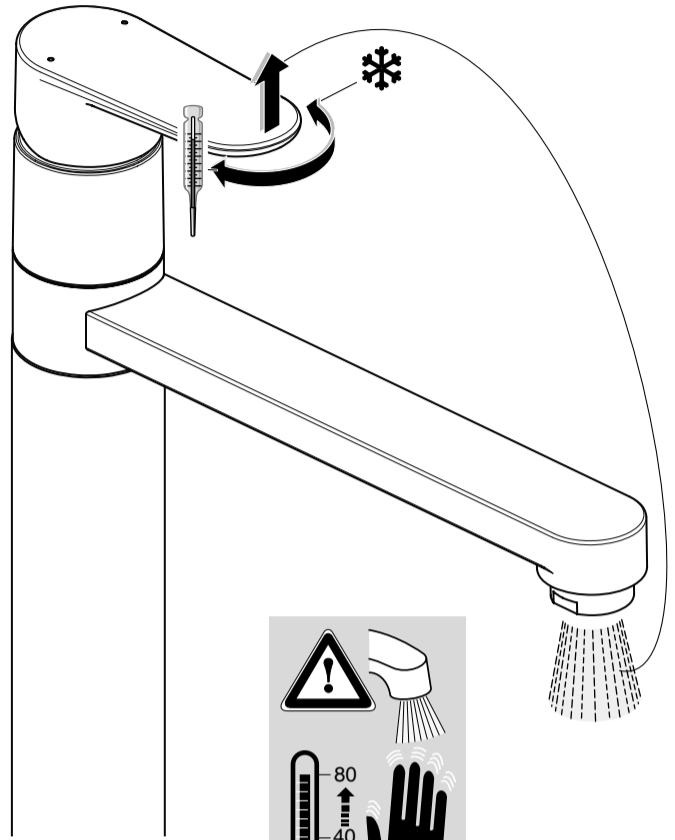
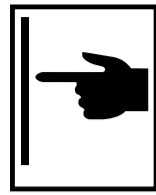
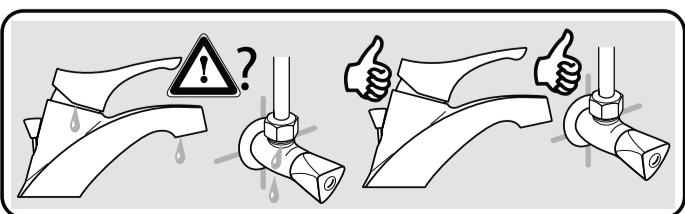
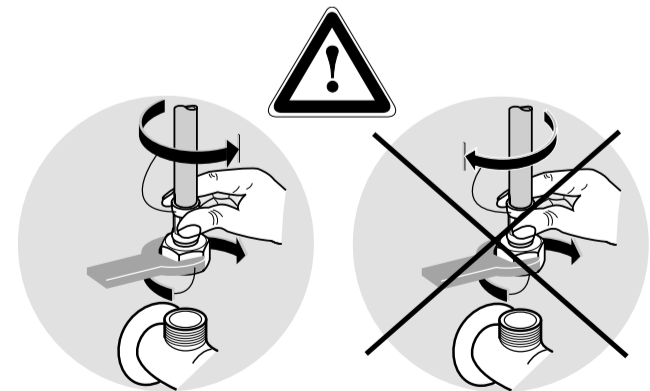
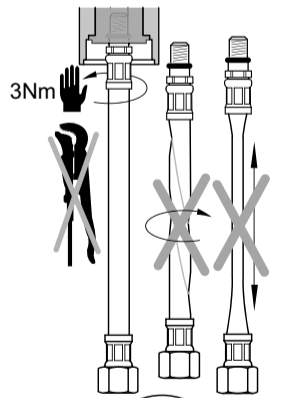
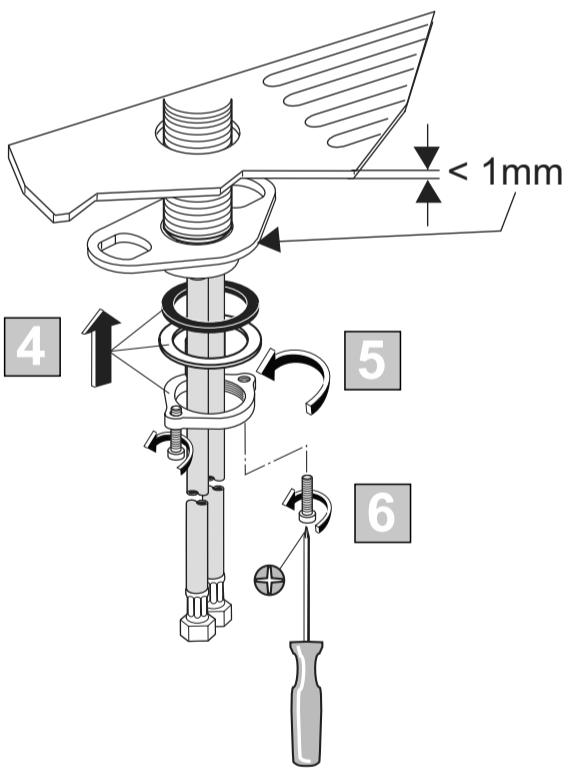
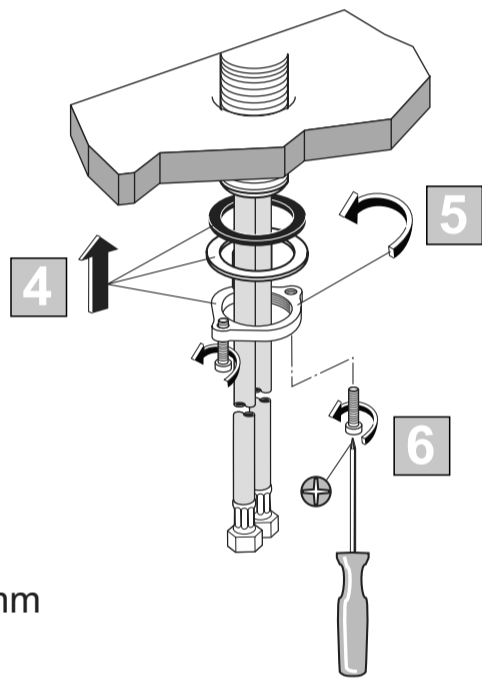
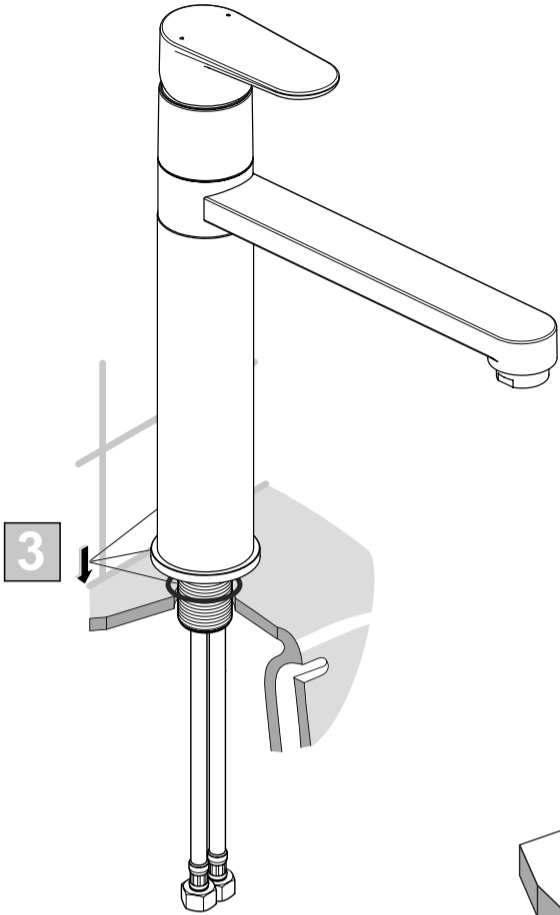
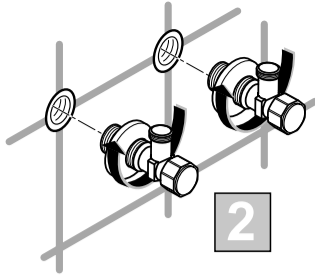
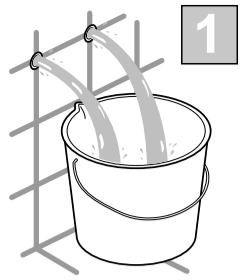
03.2021 / B565120

B C501 XG



Ideal Standard International NV
Corporate Village – Gent Building
Da Vincilaan 2
1935 Zaventem
Belgium
<http://www.idealstandardinternational.com>





| P | T | MAX. 10 | 5 | Q (3 bar) | 4 | 3 | 2 | 1 | 0 |
|------|------|---------|----|-----------|----|----|----|----|----|
| | | | | | °C | °C | °C | °C | °C |
| 50°C | 15°C | 27 | 33 | 41 | 48 | 50 | | | |
| 65°C | 15°C | 33 | 42 | 53 | 63 | 65 | | | |
| 85°C | 15°C | 41 | 53 | 68 | 83 | 85 | | | |

| | | | | | |
|---|-----|---------|---------|----|-----------|
| P | bar | 0,5 | MAX. 10 | 5 | Q (3 bar) |
| T | °C | MAX. 80 | 65 | 40 | l/min |
| | | | | | 9 |