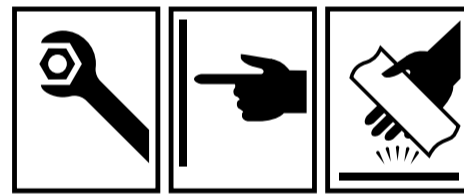
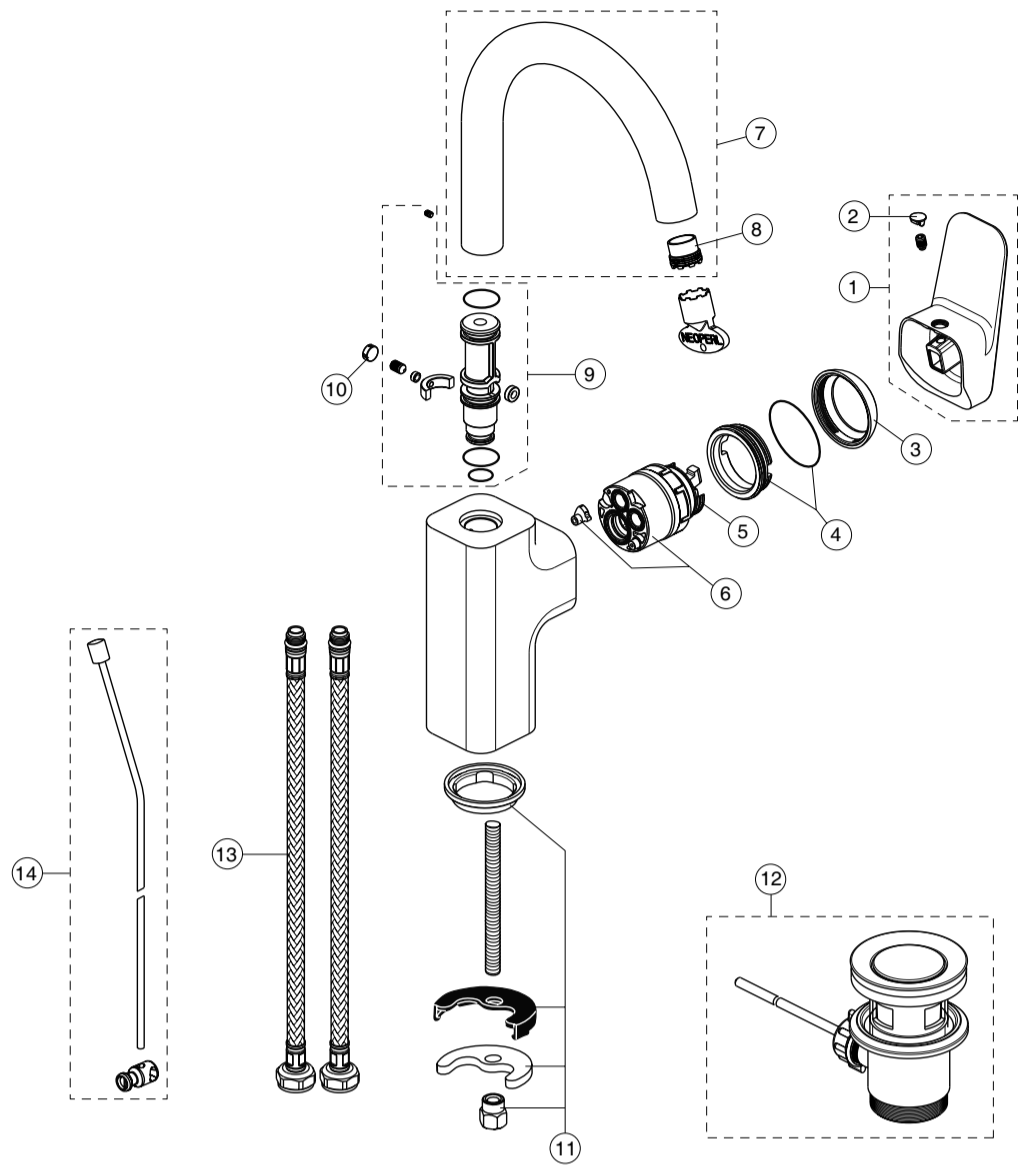




Ordering spares / Ersatzteil - Regelung / Pièces de rechange / Parti di ricambio / Lista de recambios / Onderdelen bestellen (NL/B) / Κωδικοί Ανταλλακτικών / Bestilling af reservedele / Beställning av reservdelar / Bestilling av reservedeler / Резервни части / Запчасти / Części zapasowe / Piese de schimb / Rendelhető alkatrészek / Запасні частини / Резервни делови / Резервни делови / Atsarginių dalių / Tellitavad varuosad / Rezerves daļas / Náhradní díly / Náhradné diely / Yedek parça siparişi / Nadomestni deli

XX = AA, AD,

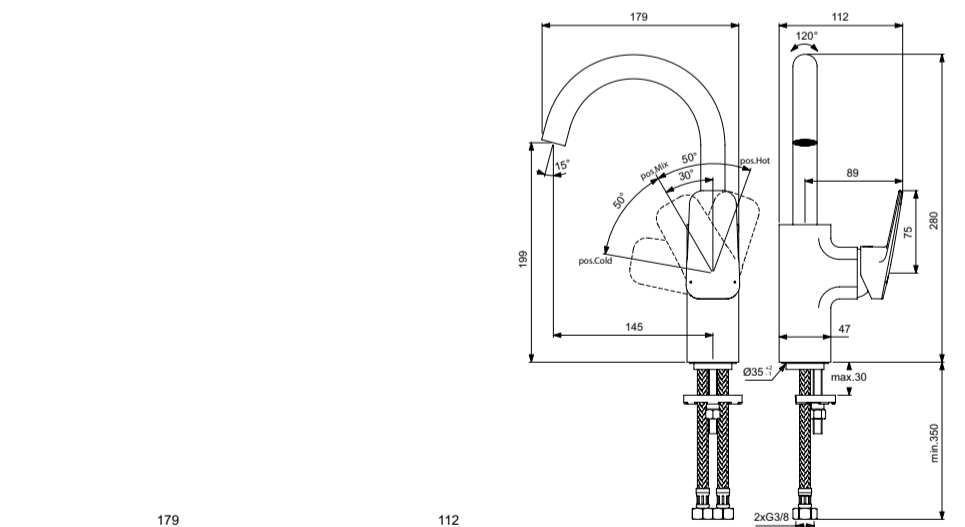
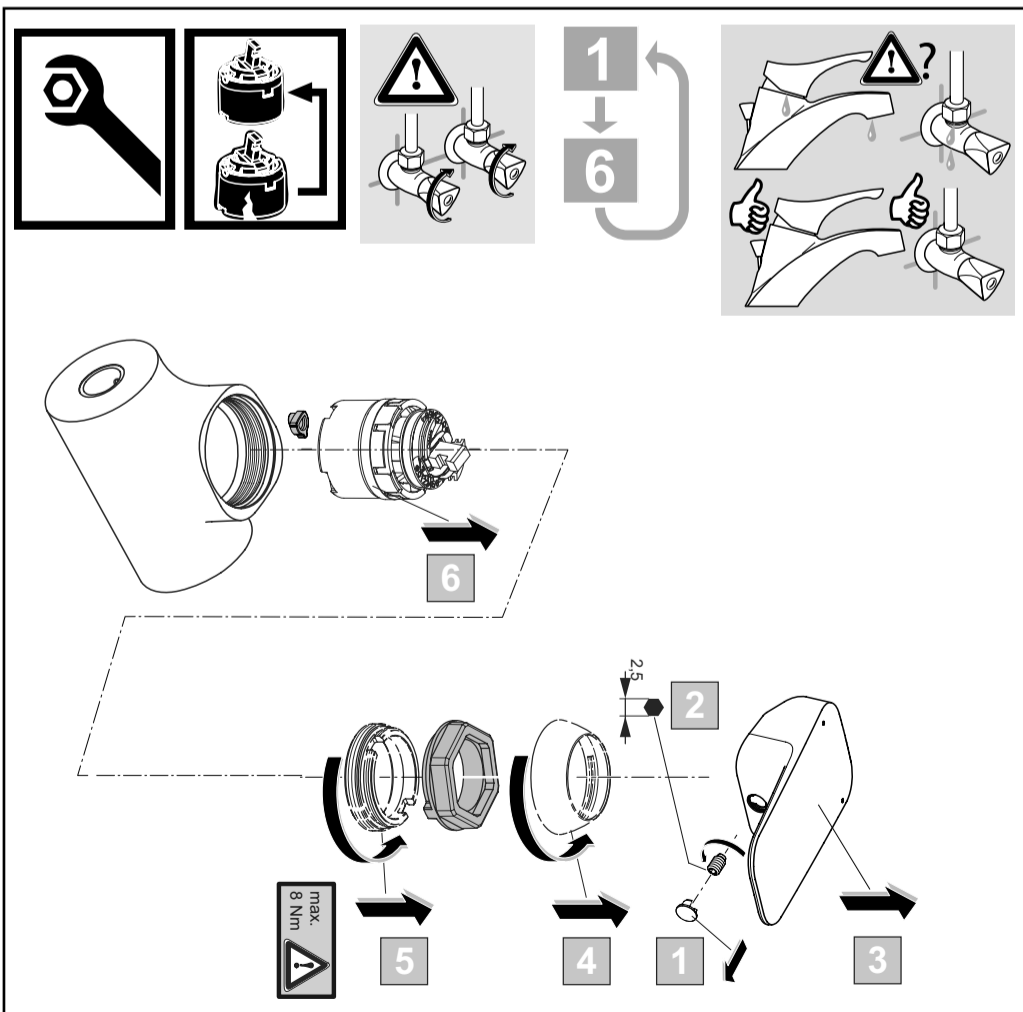
- 1 - B 961718 XX
- 2 - B 960473 XX
- 3 - B 961438 XX
- 4 - B 961374 NU
- 5 - A 861181 NU
- 6 - A 861156 NU
- 7 - B 961728 NU
- 8 - A 962708 XX
- 9 - B 961596 NU
- 10 - B 960583 XX
- 11 - A 964520 NU
- 12 - A 962991 XX
- 13 - A 963600 NU
- 14 - B 961119 XX



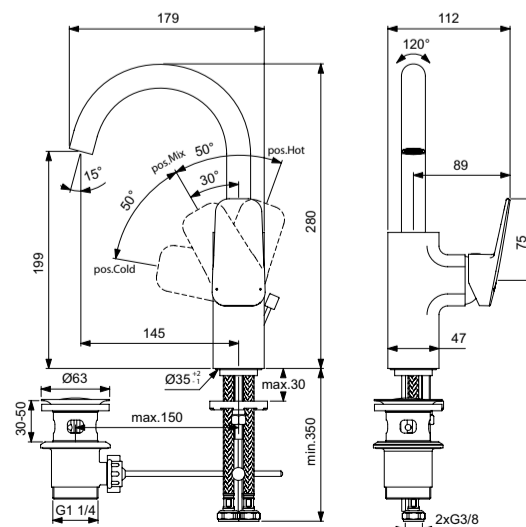
Ideal Standard

CERAPLAN

09.2023 / B565139



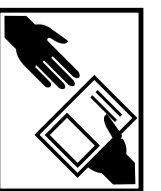
B D234 ..

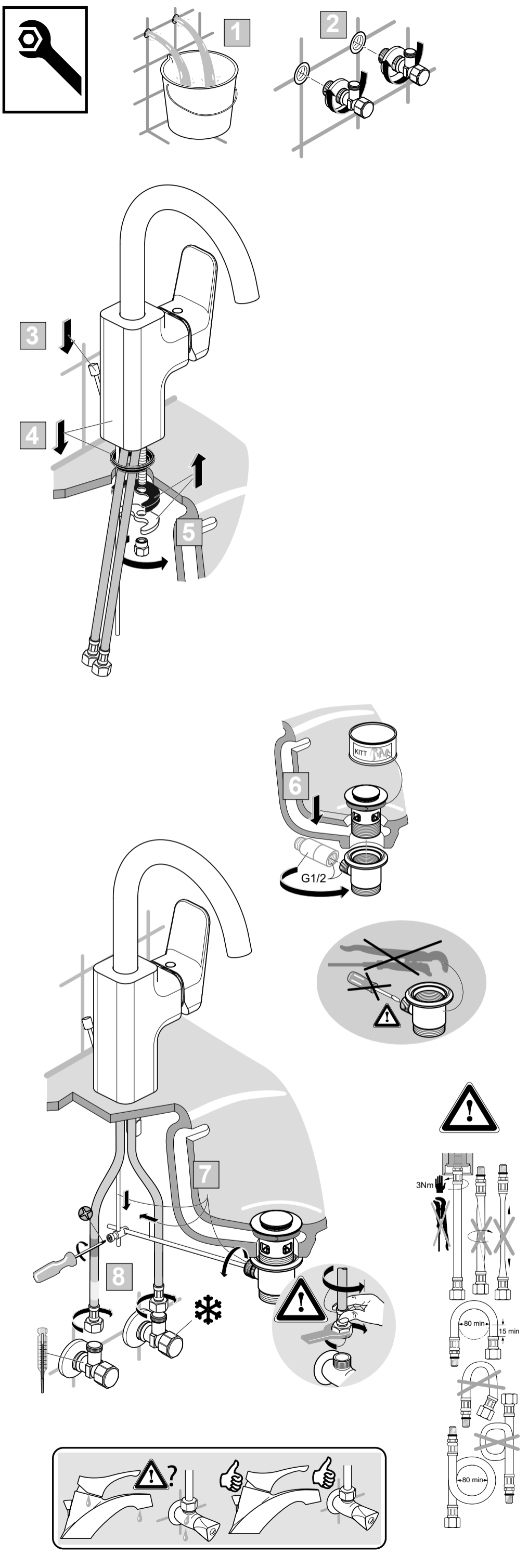


B D235 ..

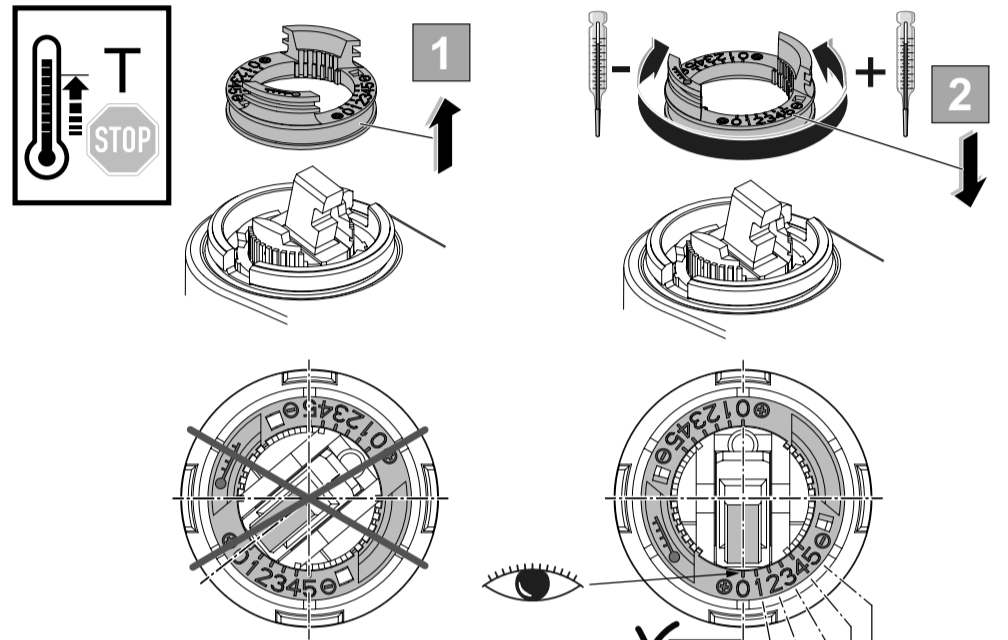


Ideal Standard International NV
Corporate Village – Gent Building
Da Vincilaan 2
1935 Zaventem
Belgium
<http://www.idealstandardinternational.com>





	P	bar		MAX. 10		5			Q (3 bar)
	T	°C		MAX. 80		65			l/min
						40			5



			0	1	2	3	4	5
			°C	°C	°C	°C	°C	°C
P	50°C	15°C	50	49	44	40	35	33
0,3 MPa	65°C	15°C	65	63	57	50	44	40
3 bar	85°C	15°C	85	83	74	64	56	50

