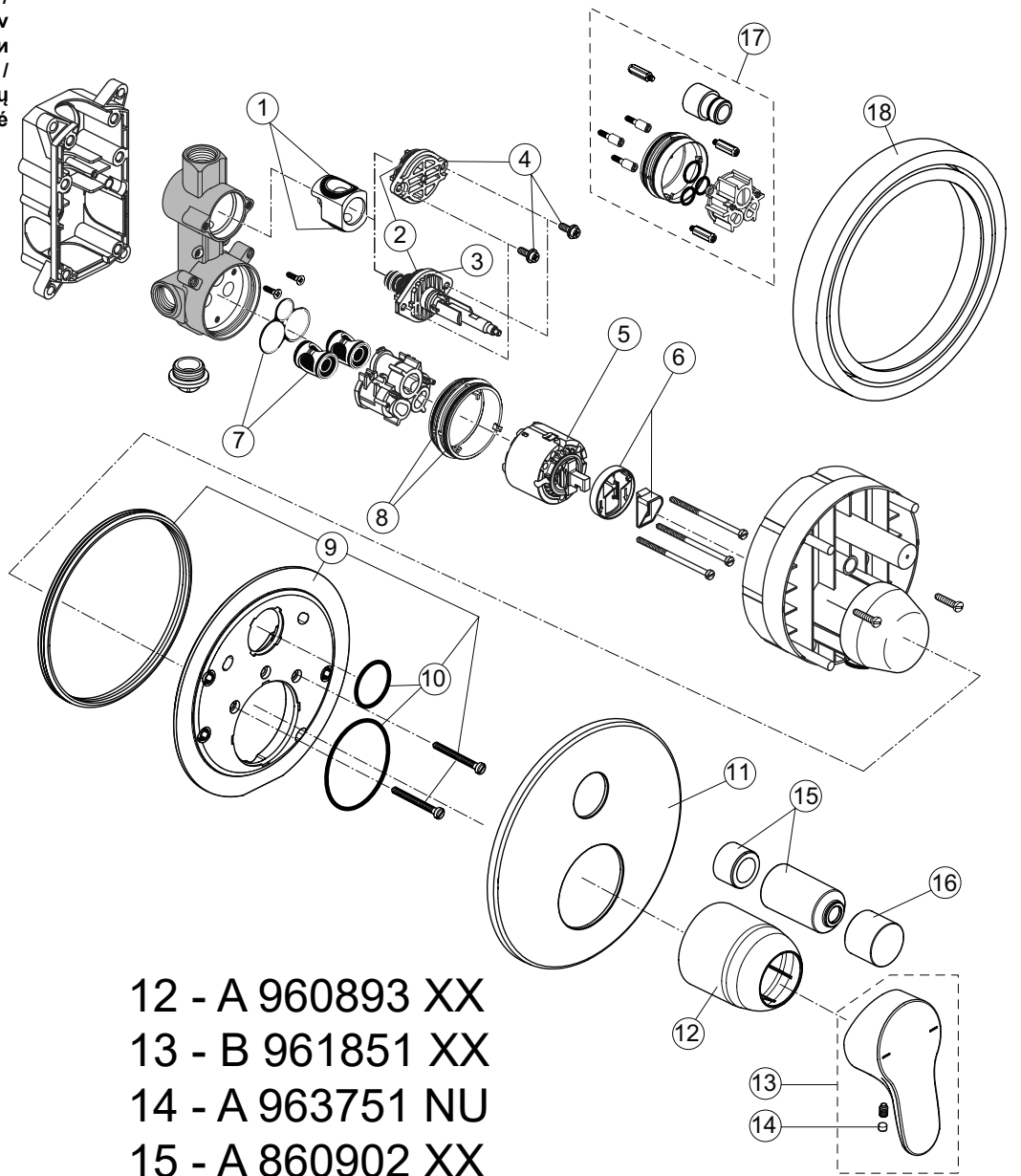


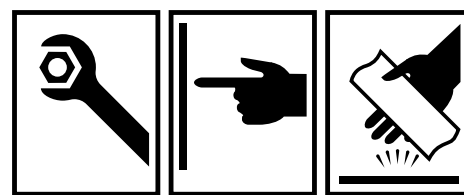
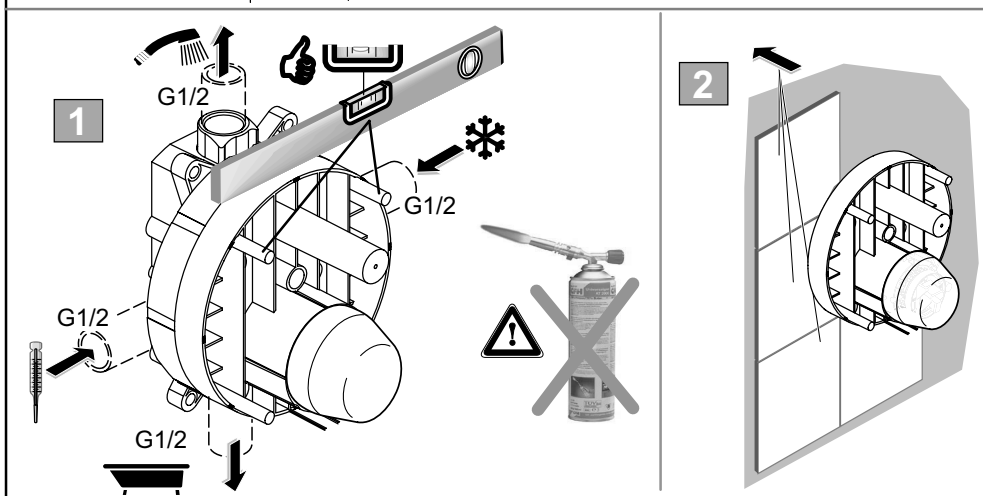
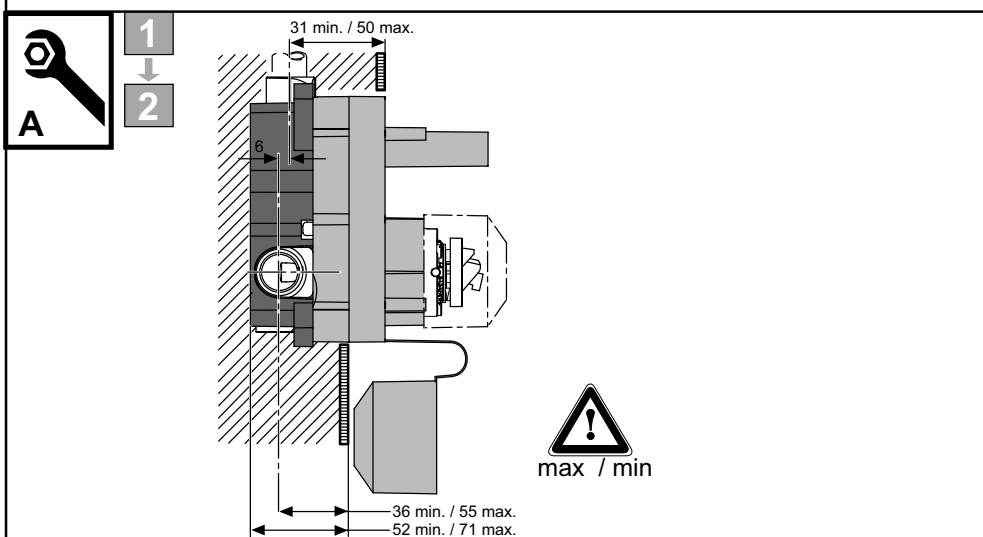
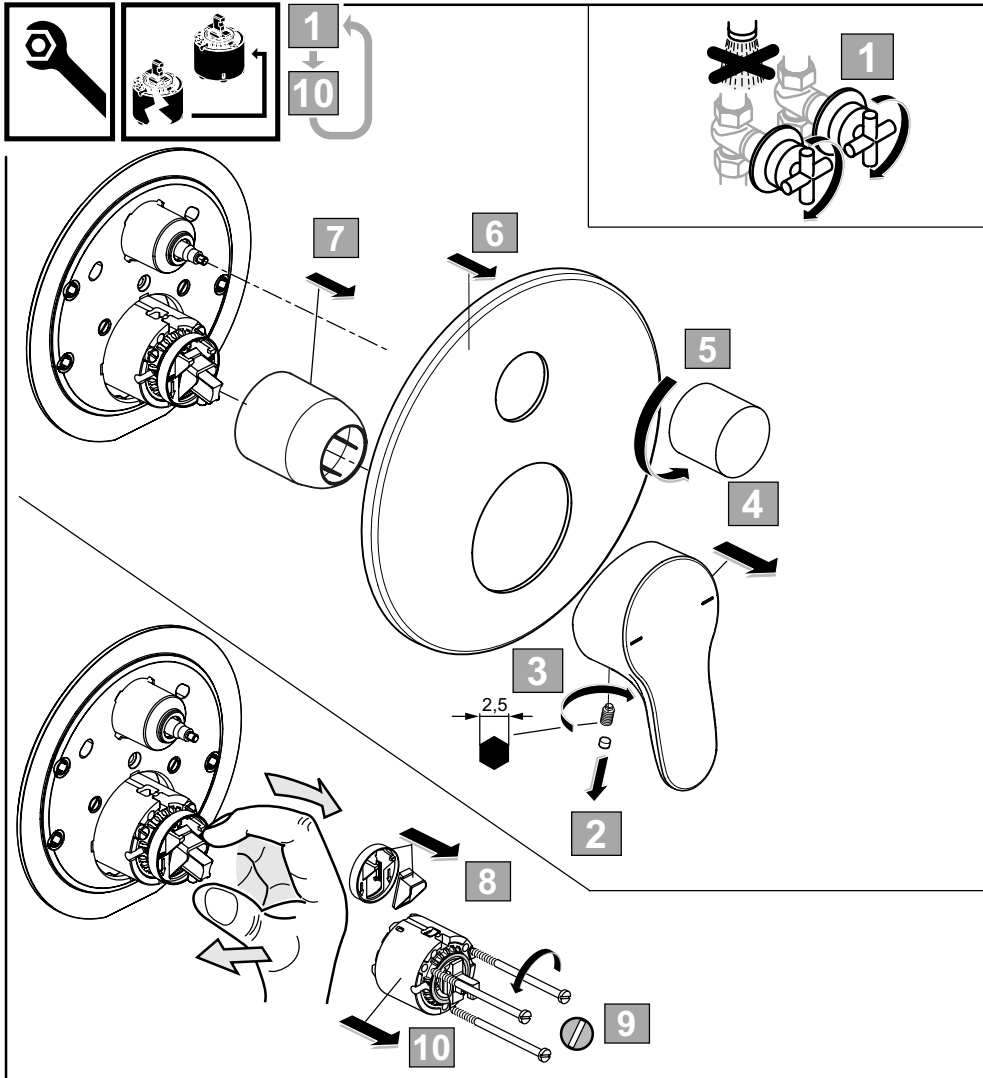
Ordering spares / Ersatzteil - Regelung / Pièces de rechange / Parti di ricambio / Lista de recambios / Onderdelen bestellen (NL/B) / Κωδικοί Ανταλλακτικών / Bestilling af reservedele / Beställning av reservdelar / Bestilling av reservedeler / Резервни части / Запчасти / Części zapasowe / Piese de schimb / Rendelhető alkatrészek / Запасні частини / Резервни делови / Резервни делови / Atsarginių dalių / Tellitavad varuosad / Rezerves daļas / Náhradní díly / Náhradné diely / Yedek parça siparişi / Nadomestni deli

XX = AA, AD,

- | | |
|-----------------|------------------|
| 1 - A 963523 NU | 7 - A 963954 NU |
| 2 - A 963925 NU | 8 - A 963526 NU |
| 3 - A 963952 NU | 9 - A 860899 NU |
| 4 - A 963949 NU | 10 - A 961649 NU |
| 5 - A 960500 NU | 11 - A 860945 XX |
| 6 - A 860700 NU | |



- | |
|------------------|
| 12 - A 960893 XX |
| 13 - B 961851 XX |
| 14 - A 963751 NU |
| 15 - A 860902 XX |
| 16 - A 860989 XX |
| 17 - A 6679 XX |
| 18 - A 6677 XX |



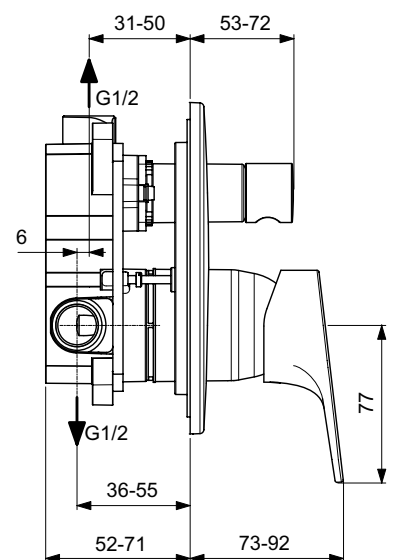
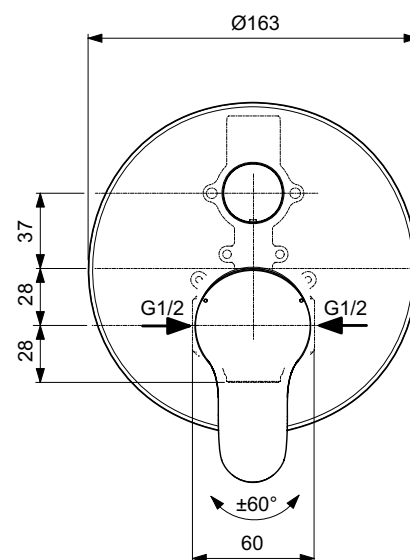
CERABASE



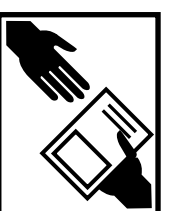
Ideal Standard

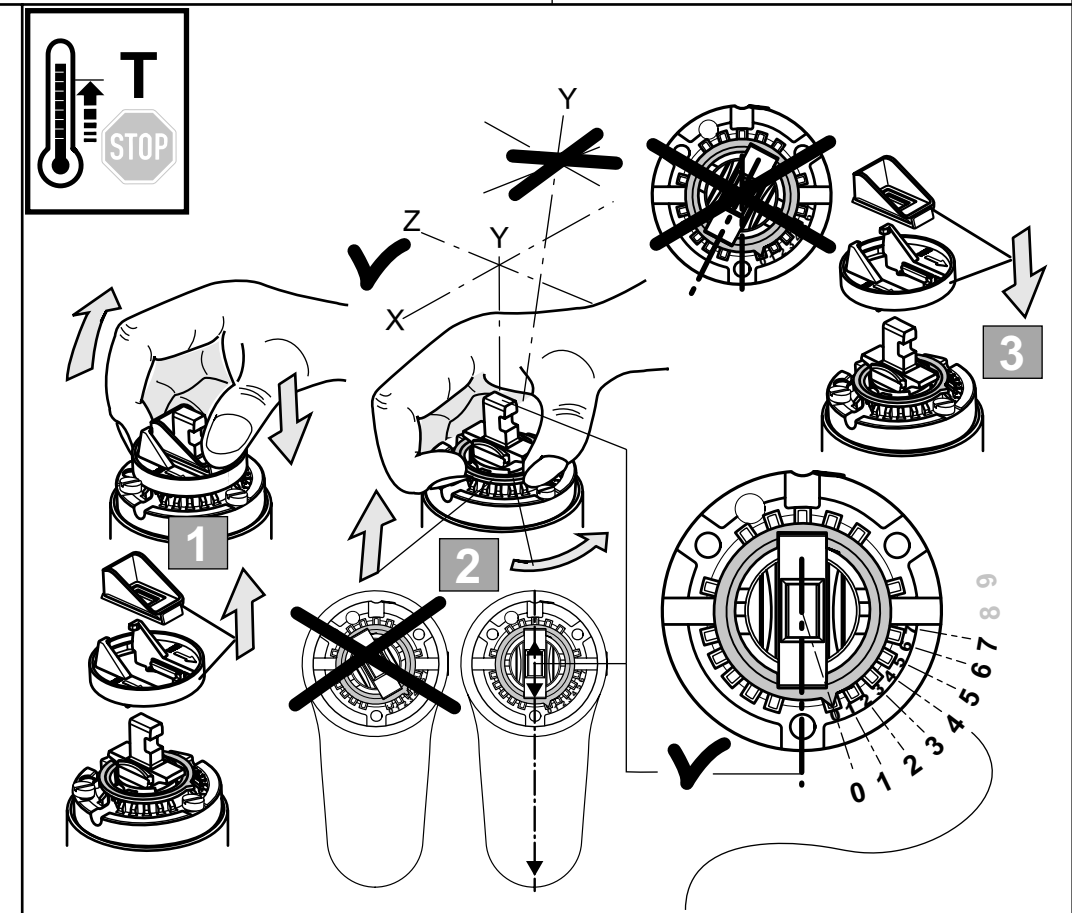
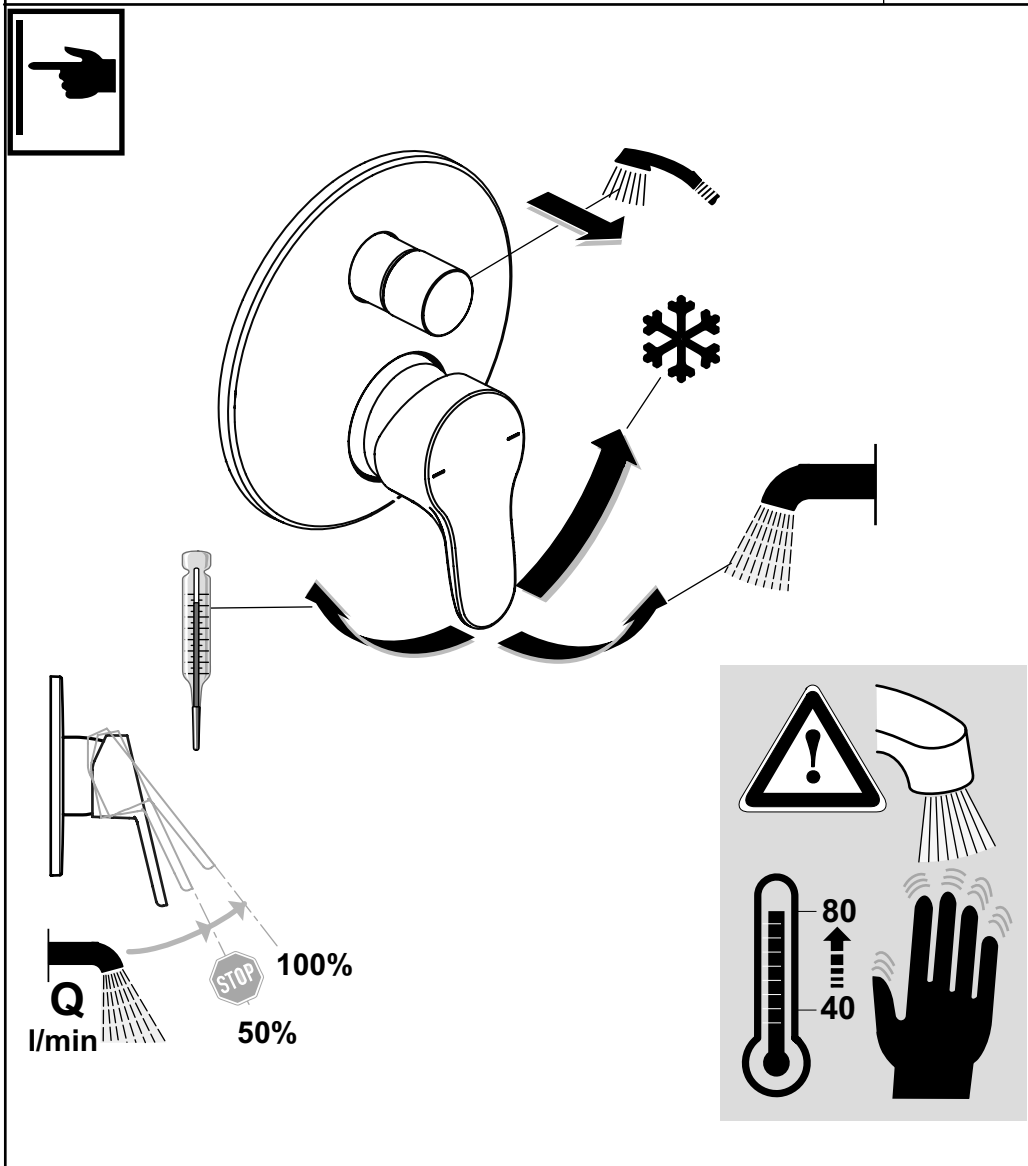
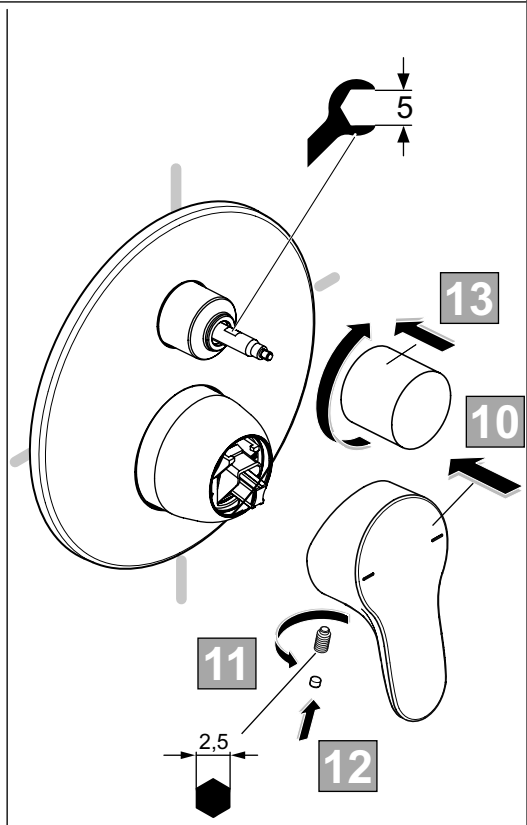
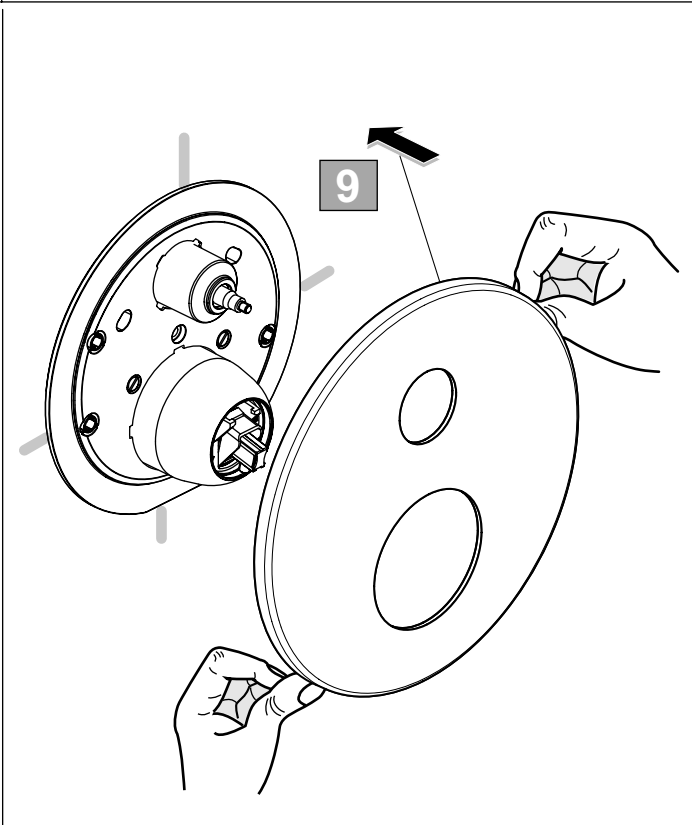
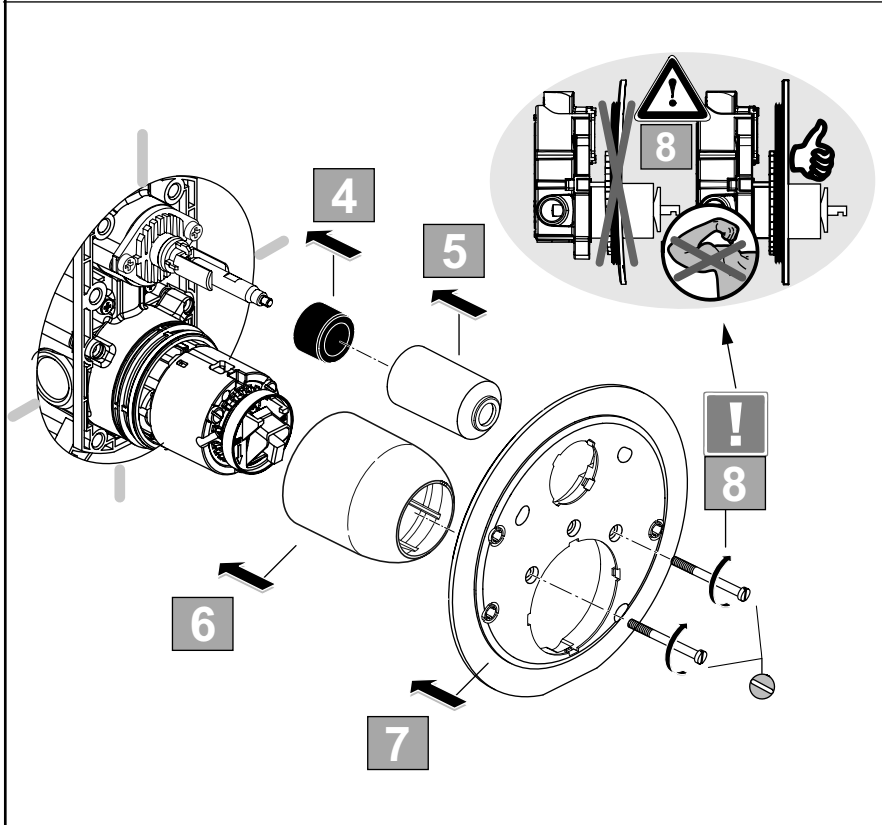
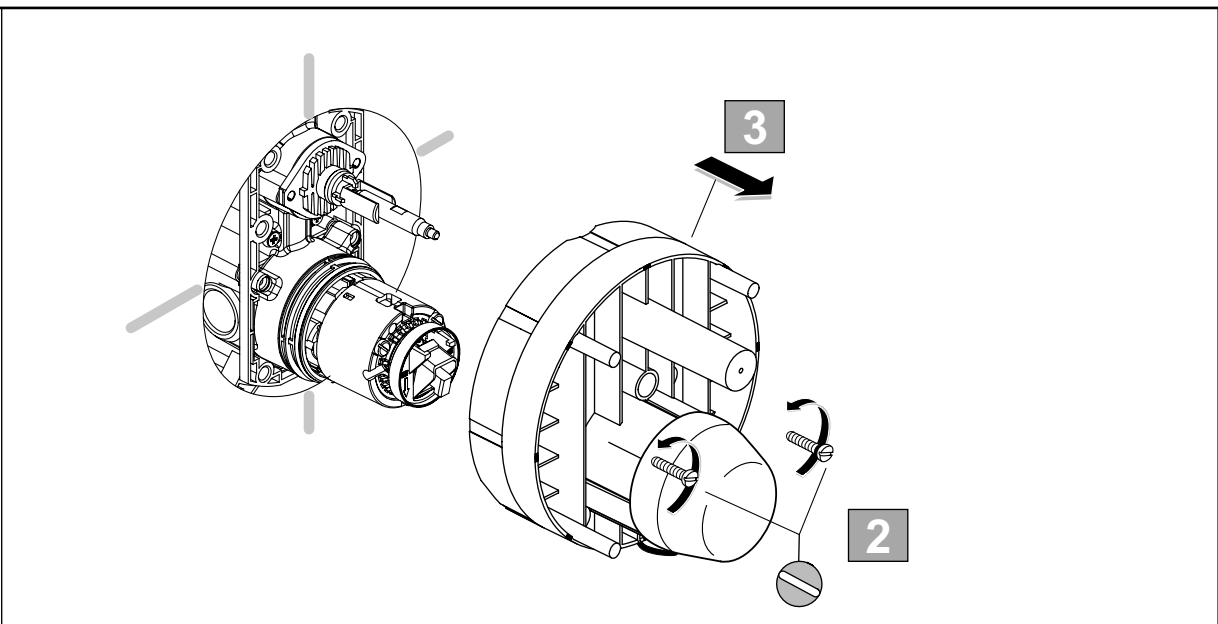
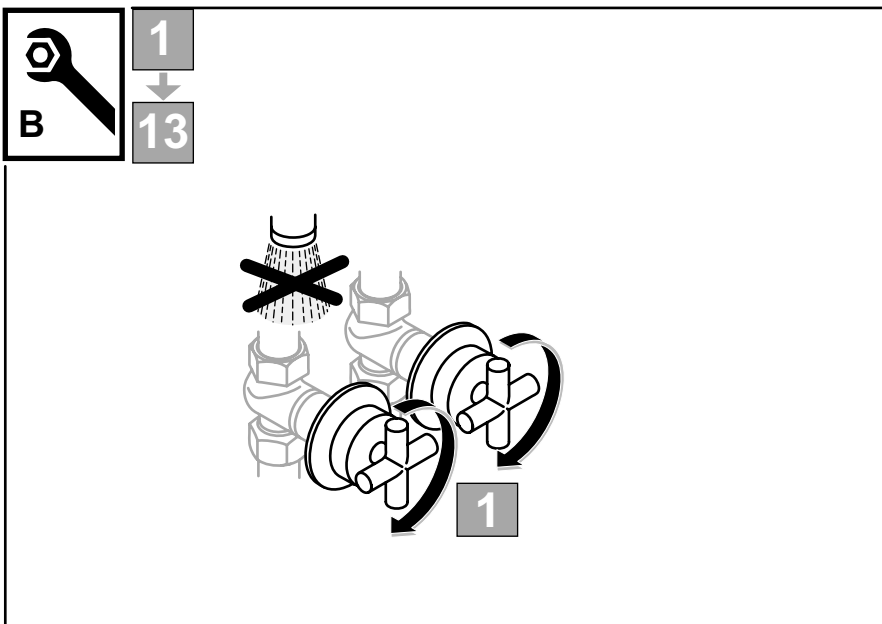
08.2022 / B565283

A 7393 ..

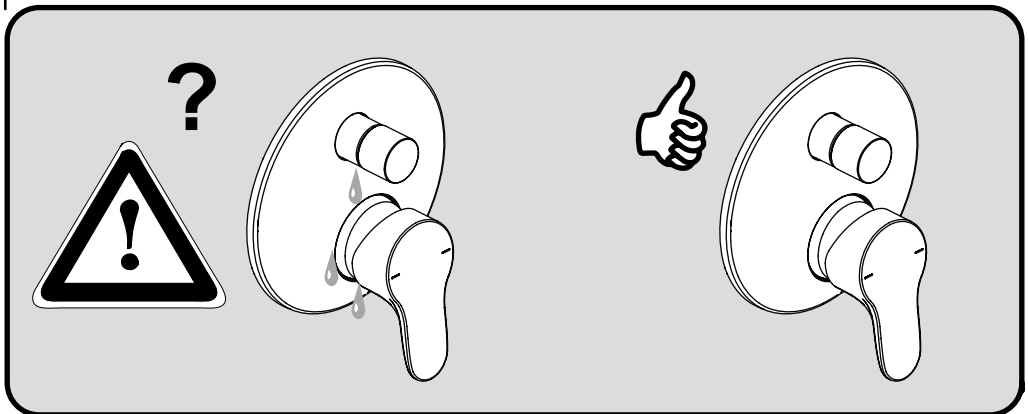


Ideal Standard International NV
Corporate Village – Gent Building
Da Vincilaan 2
1935 Zaventem
Belgium
<http://www.idealstandardinternational.com>





Pressure 0,3 MPa 3 bar	Temperature 50°C	Temperature 16°C	0	1	2	3	4	5	6	7	8	9
			°C	°C	°C	°C	°C	°C	°C	°C	°C	°C
	65°C	16°C	65	65	63,5	60,5	57	53,5	49	44,5	39	34,5
	81°C	16°C	81	81	78,5	73	69	63,5	56	49	42,5	36



Pressure P bar	Pressure 0,5 MAX. 10	Pressure 5 1	Pressure Q (3 bar)
Temperature T °C	Temperature MAX. 80	Temperature 65 40	Flow rate l/min 20,5