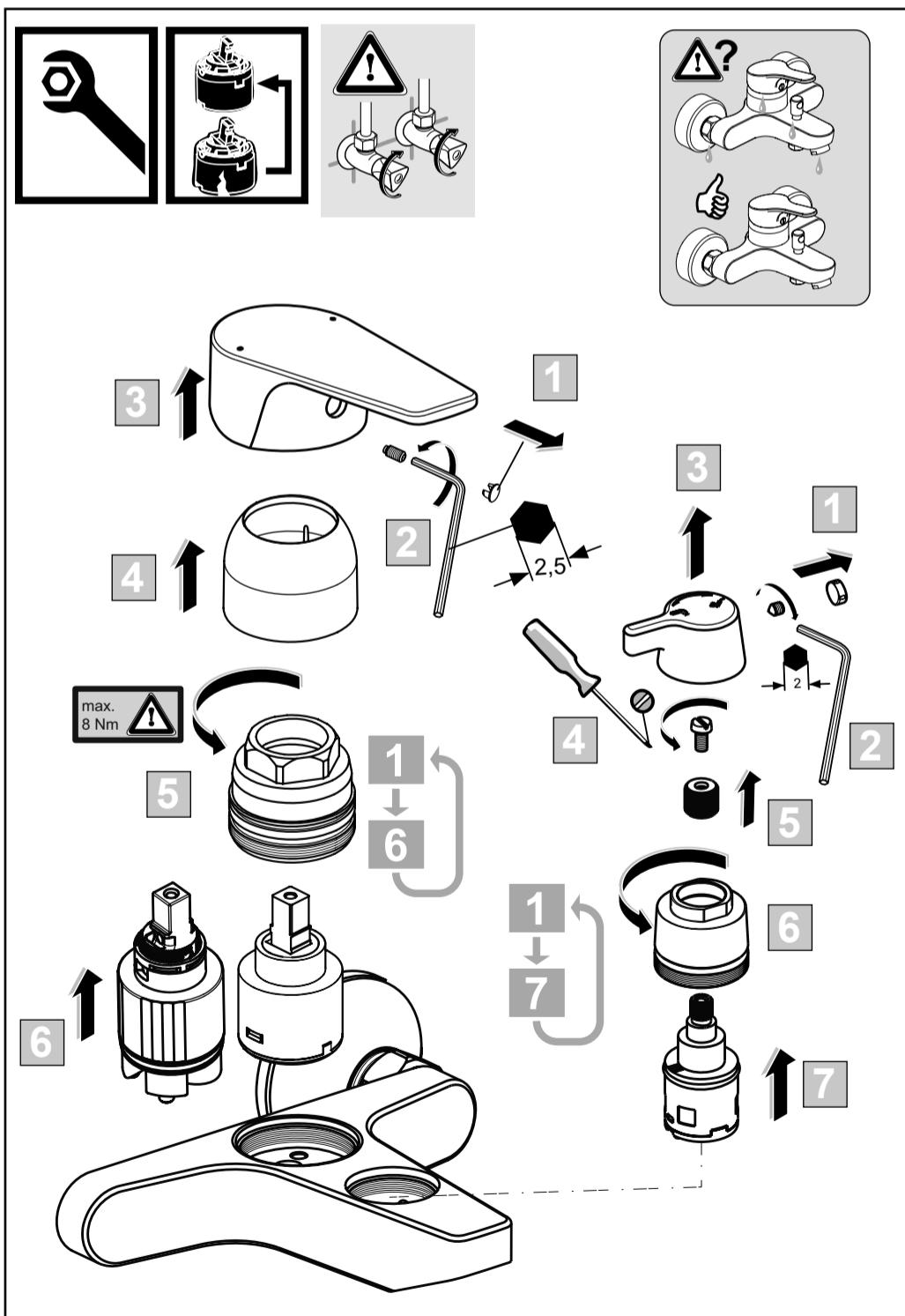
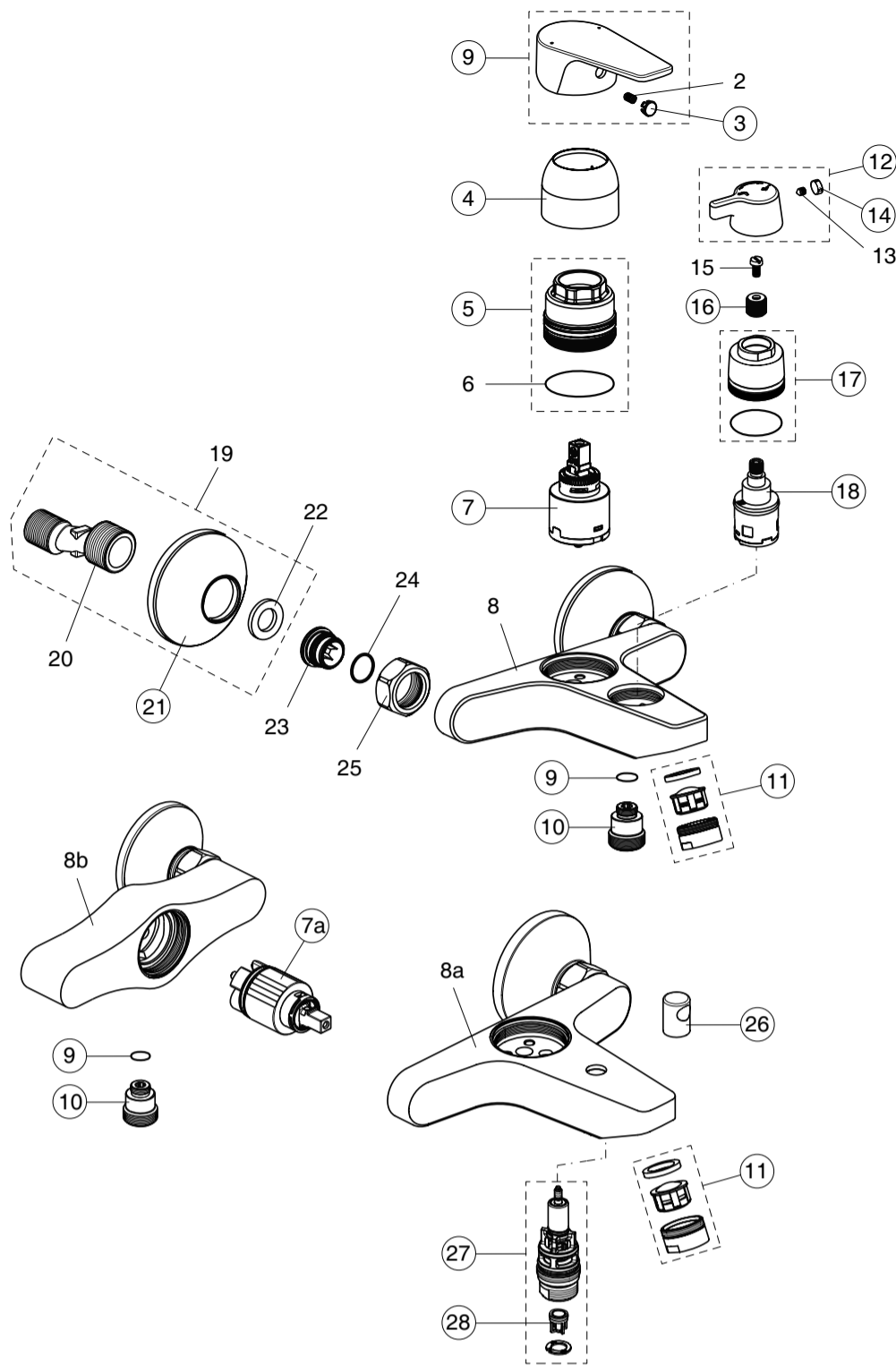




Ordering spares / Ersatzteil - Regelung / Pièces de rechange / Parti di ricambio / Lista de recambios / Onderdelen bestellen (NL/B) / Κωδικοί Ανταλλακτικών / Bestilling af reservedele / Beställning av reservdelar / Bestilling av reservedeler / Резервни части / Запчасти / Części zapasowe / Piese de schimb / Rendelhető alkatrészek / Зпасні частини / Резервни делови / Резервни делови / Atsarginių dalių / Tellitavad varuosad / Rezerves daļas / Náhradní díly / Náhradné diely / Yedek parça siparişi / Nadomestni deli

XX = AA, AD,

- | | |
|------------------|------------------|
| 1 - B 961511 XX | 26 - B 960486 XX |
| 3 - B 964696 NU | 27 - B 960167 XX |
| 4 - B 961229 XX | 28 - A 960944 NU |
| 5 - B 961230 NU | |
| 7 - B 961477 NU | |
| 7a - B 961479 NU | |
| 9 - B 960645 NU | |
| 10 - B 960646 XX | |
| 11 - A 960537 XX | |
| 12 - B 961283 XX | |
| 14 - B 960583 NU | |
| 16 - B 961326 NU | |
| 17 - B 961389 XX | |
| 18 - B 961233 NU | |
| 21 - A 963489 XX | |

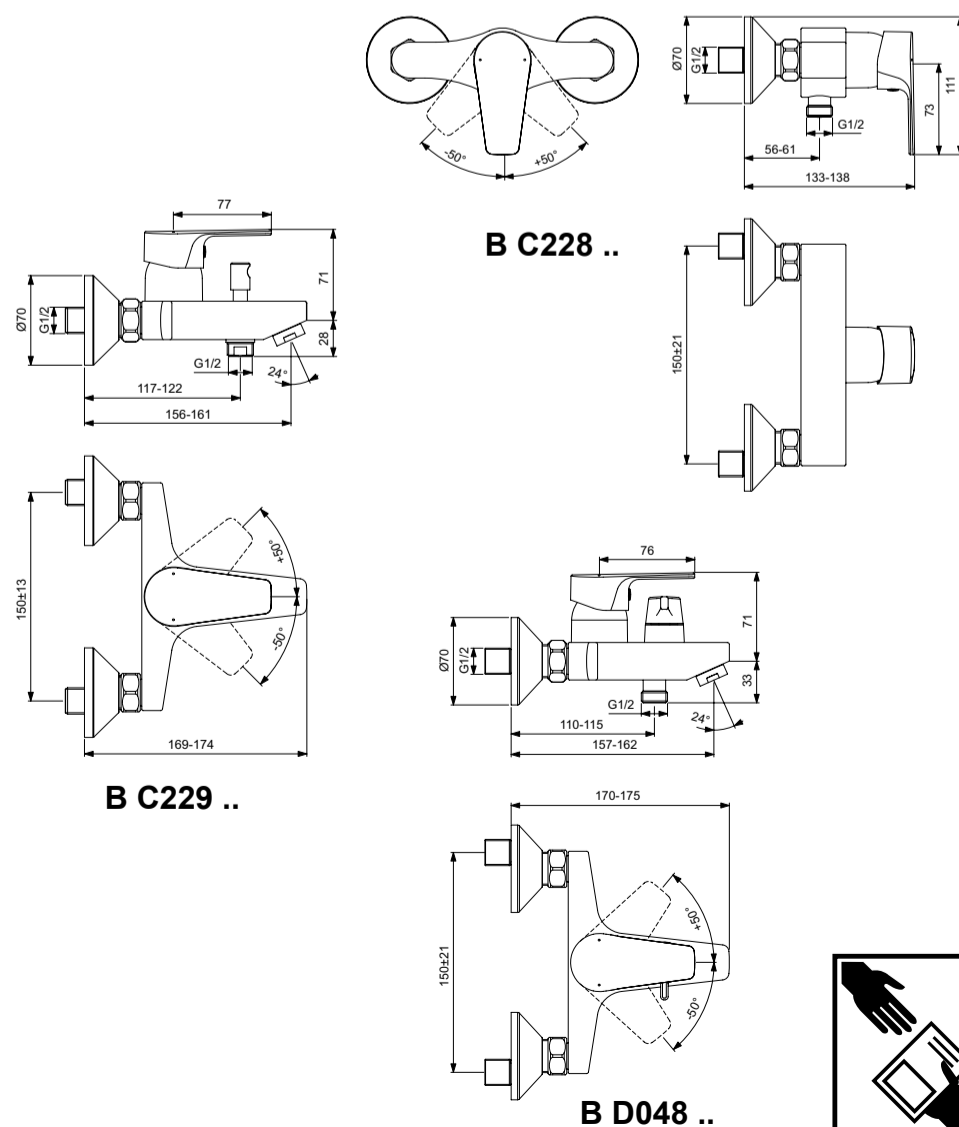


ESLA

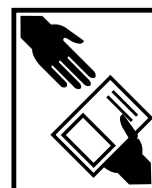


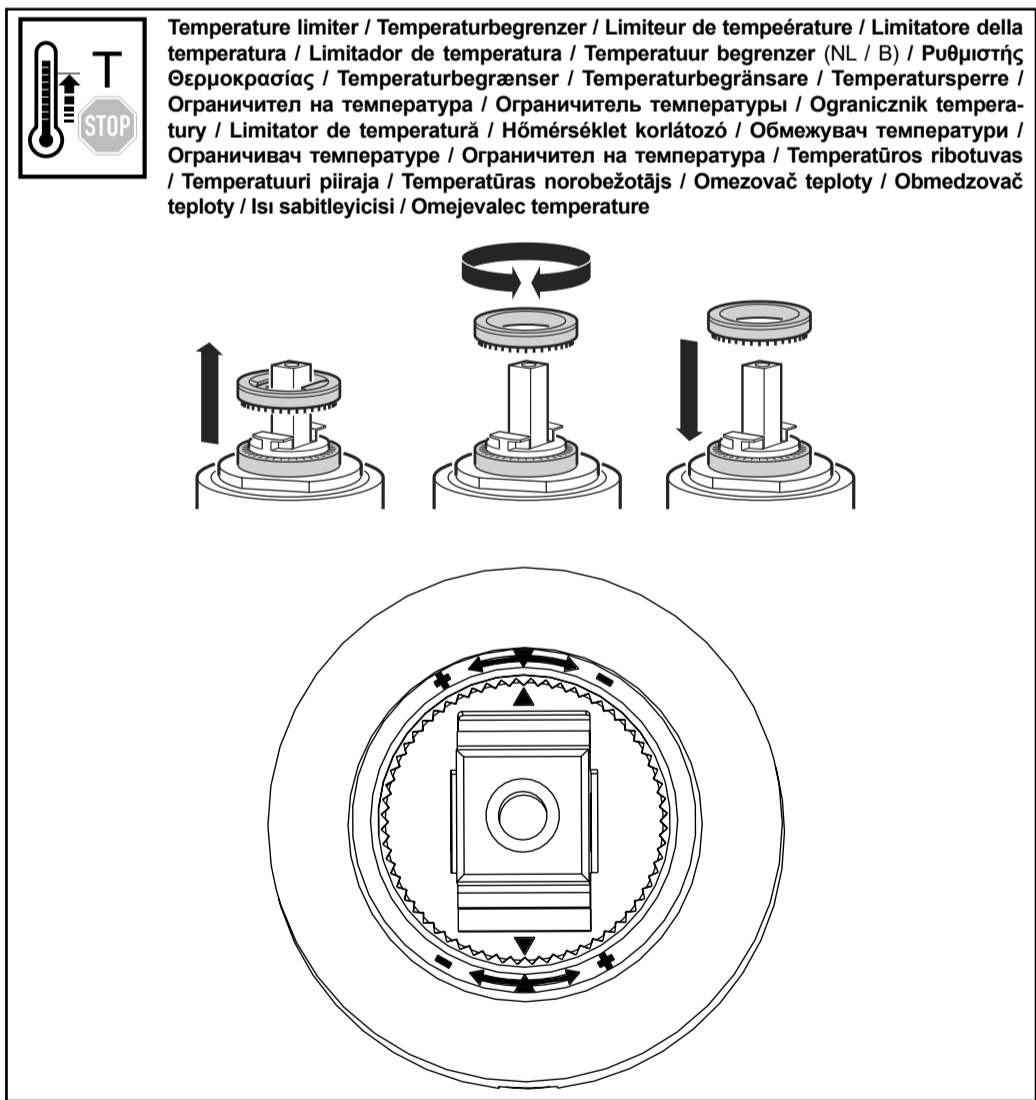
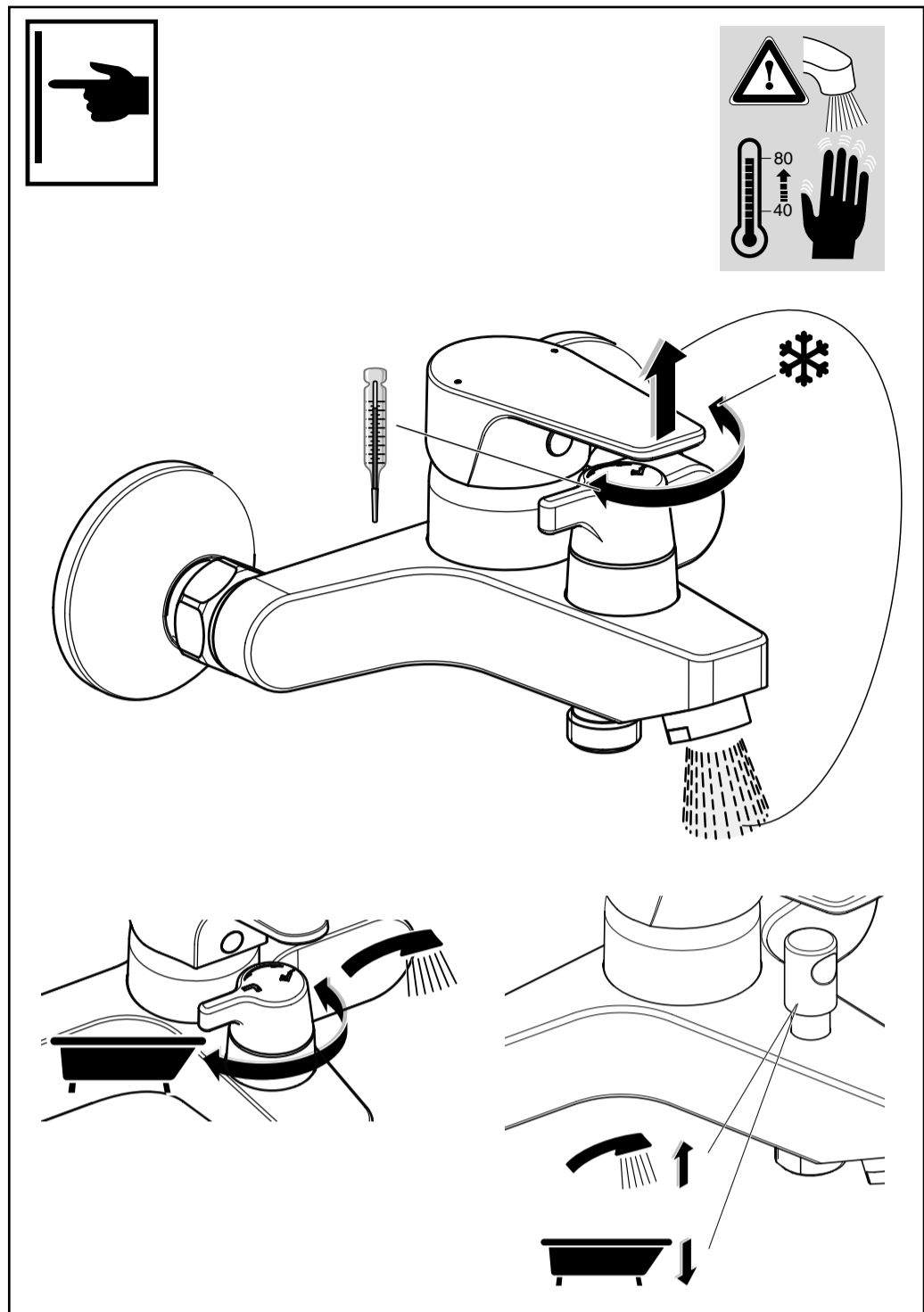
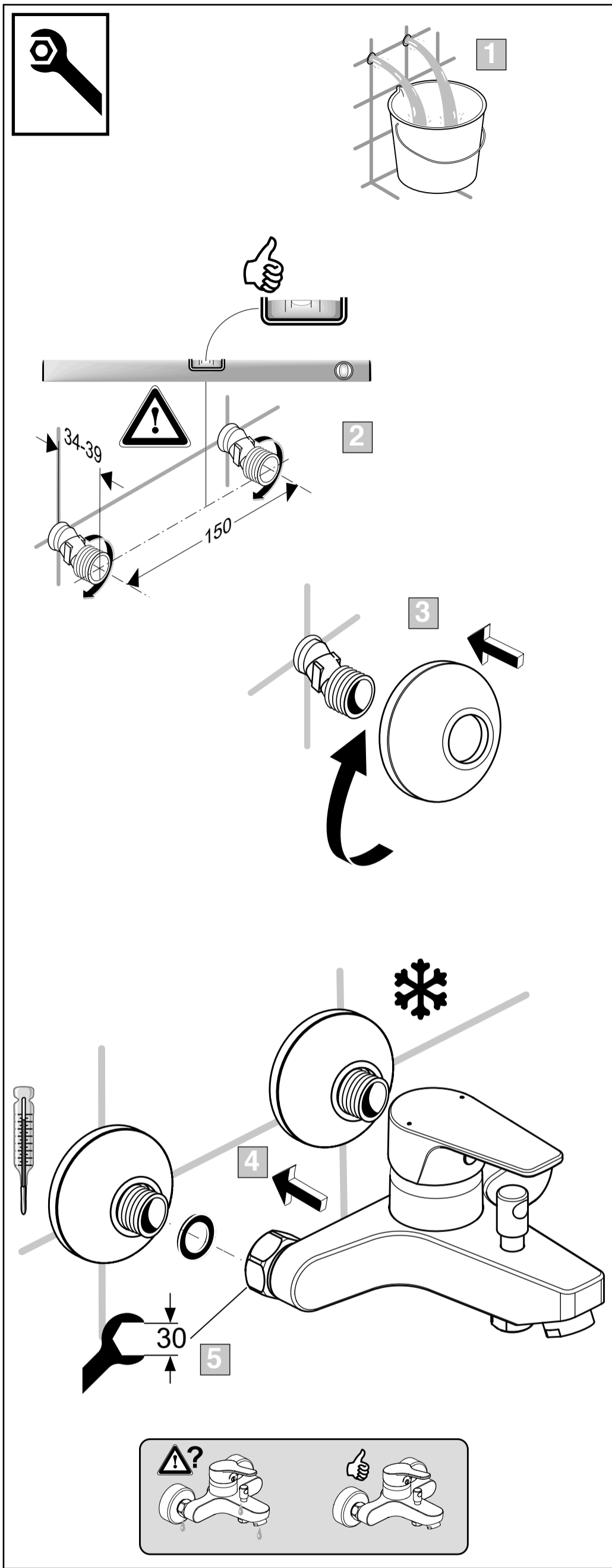
Ideal Standard

04.2021 / B665785



Ideal Standard International NV
Corporate Village – Gent Building
Da Vincilaan 2
1935 Zaventem
Belgium
<http://www.idealstandardinternational.com>





P bar	MAX. 10	5	(3 bar)
T °C	MAX. 80	65	40
			I/min
			20
			13