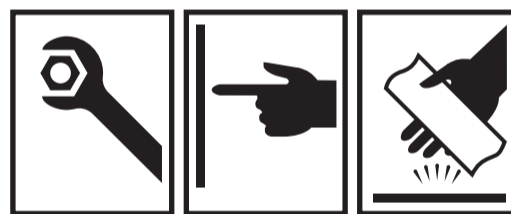
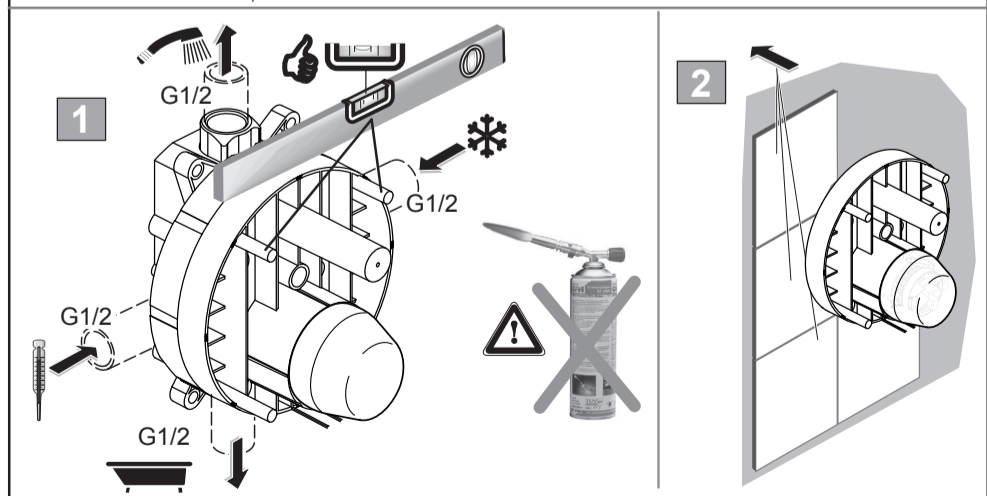
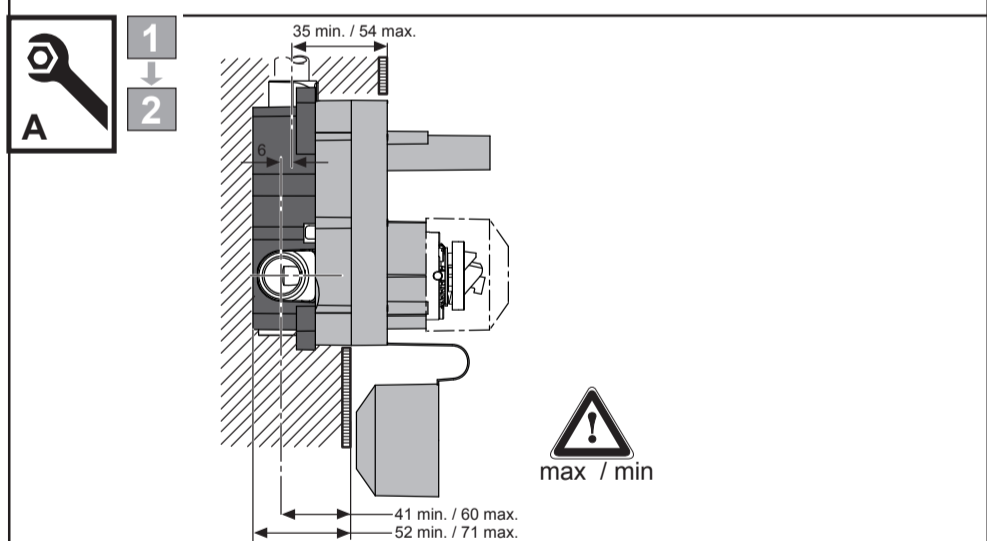
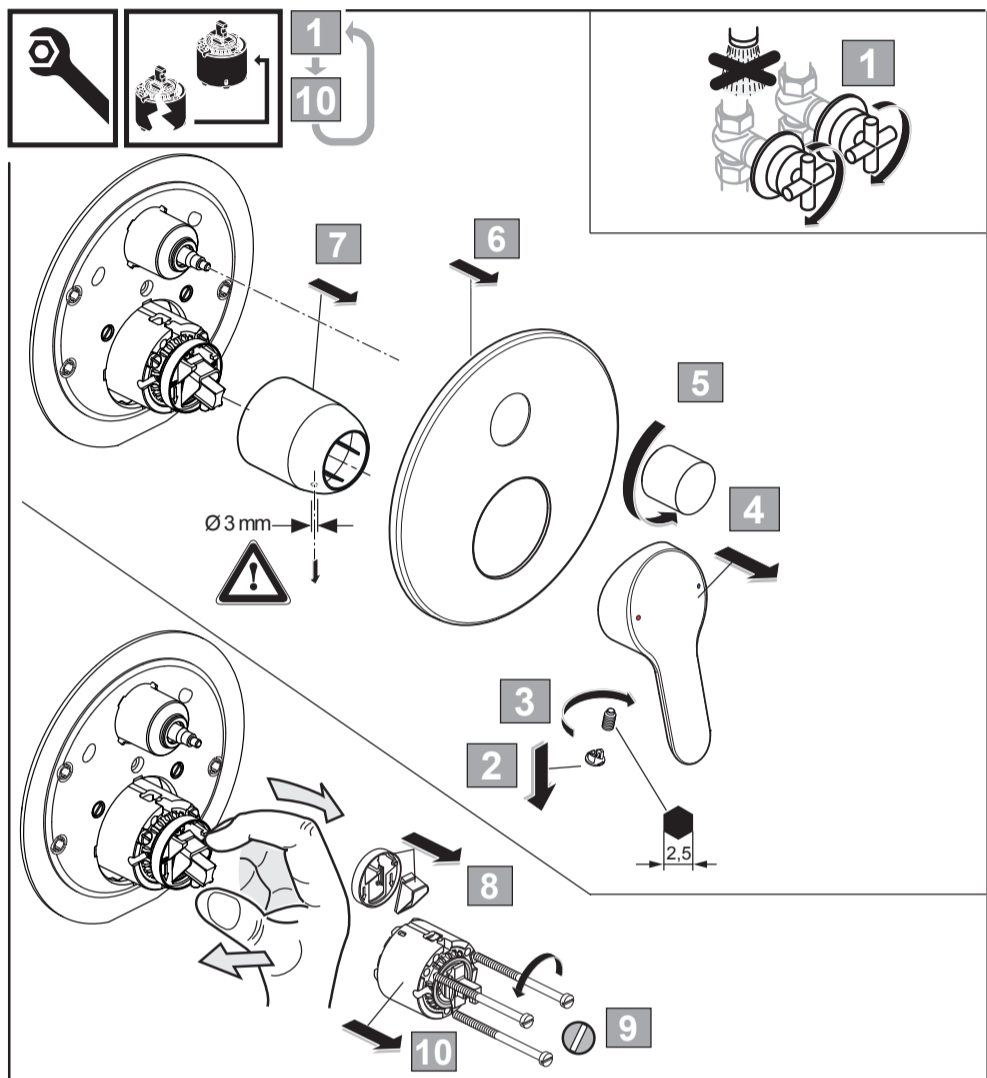
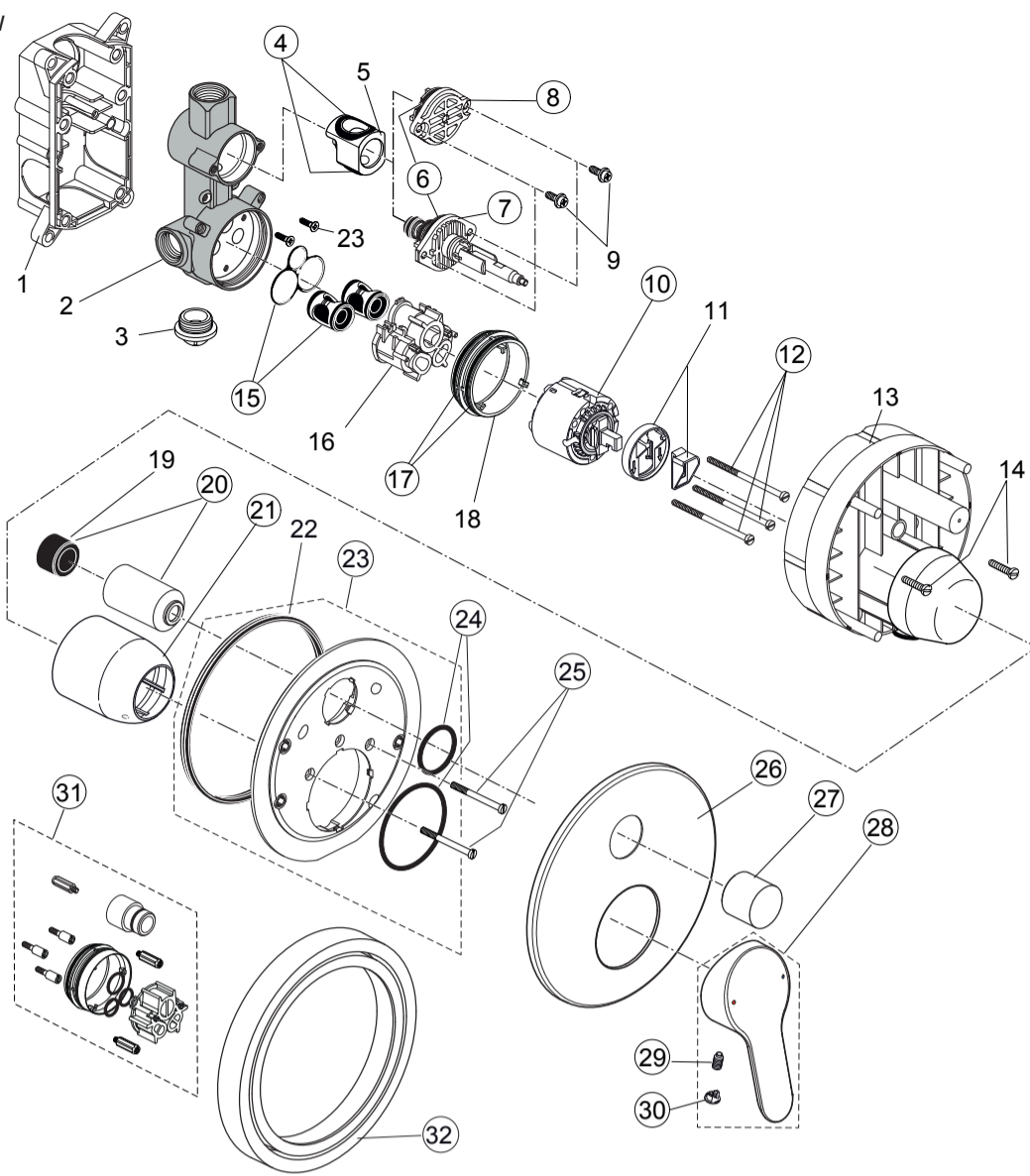




Spare Parts / Ersatzteile / Pièces de recharge / Pezzi di Ricambio / Piezas de requesto /  
 Parte de reposição / Reserveonderdelen / Reservdelar / Reservedeler / Varaosat /  
 Vraosat / Varahlutir / Ανταλλακτικά / Yedek Parçalar / Náhradní díly / Náhradné diely /  
 Nadomestni deli / Резервни части / Запчасти / Części Zapasowe / Piese de schimb  
 / Rendelhető alkatrészek / Запасні частини / Резервни делови / Резервни делови /  
 Резервни делови / Аtsarginių dalių / Tellitavad varuosad / Rezervju daļu

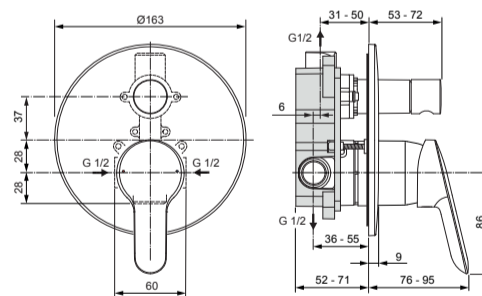
Pos.	Part No.		
4	A 963 523 NU	24	A 961 649 NU
6	A 963 925 NU	25	A 963 176 NU
7	A 963 952 NU	26	A 860 946 AA (SH)
8	A 963 949 NU	26	A 860 945 AA (B/SH)
10	A 960 500 NU	27	A 860 989 AA
12	A 963 783 NU	28	A 861 324 AA
15	A 963 954 NU	29	A 963 309 NU
17	A 963 526 NU	30	B 960 473 AA
20	A 860 902 AA	31	A 6680 AA (B/SH)
21	A 963 571 AA	31	A 6679 AA (SH)
23	A 860 899 NU	32	A 6677 AA



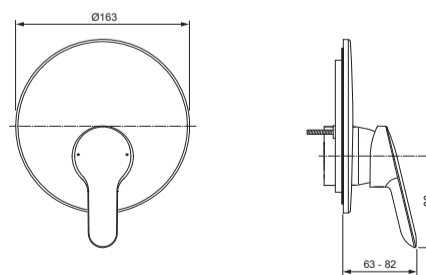
Ideal Standard

**ALPHA**  
 A 7185 .. A 7186 .. A 7187 ..

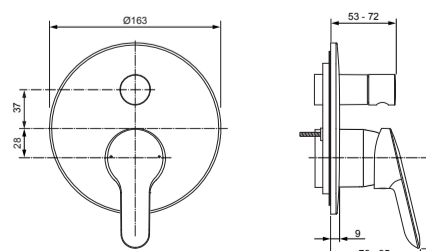
0621/ A 868 500  
 (+ A 865 612)  
 Made in Germany



A7185



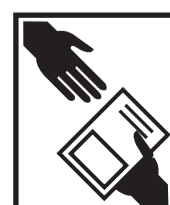
A7186

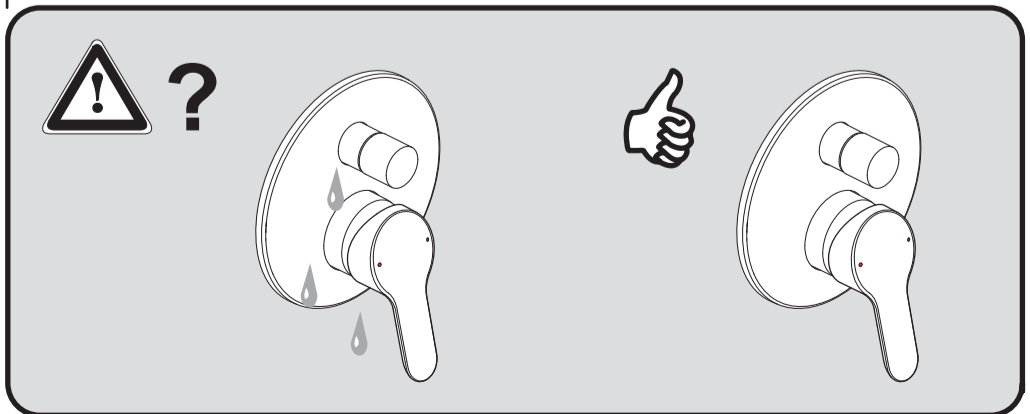
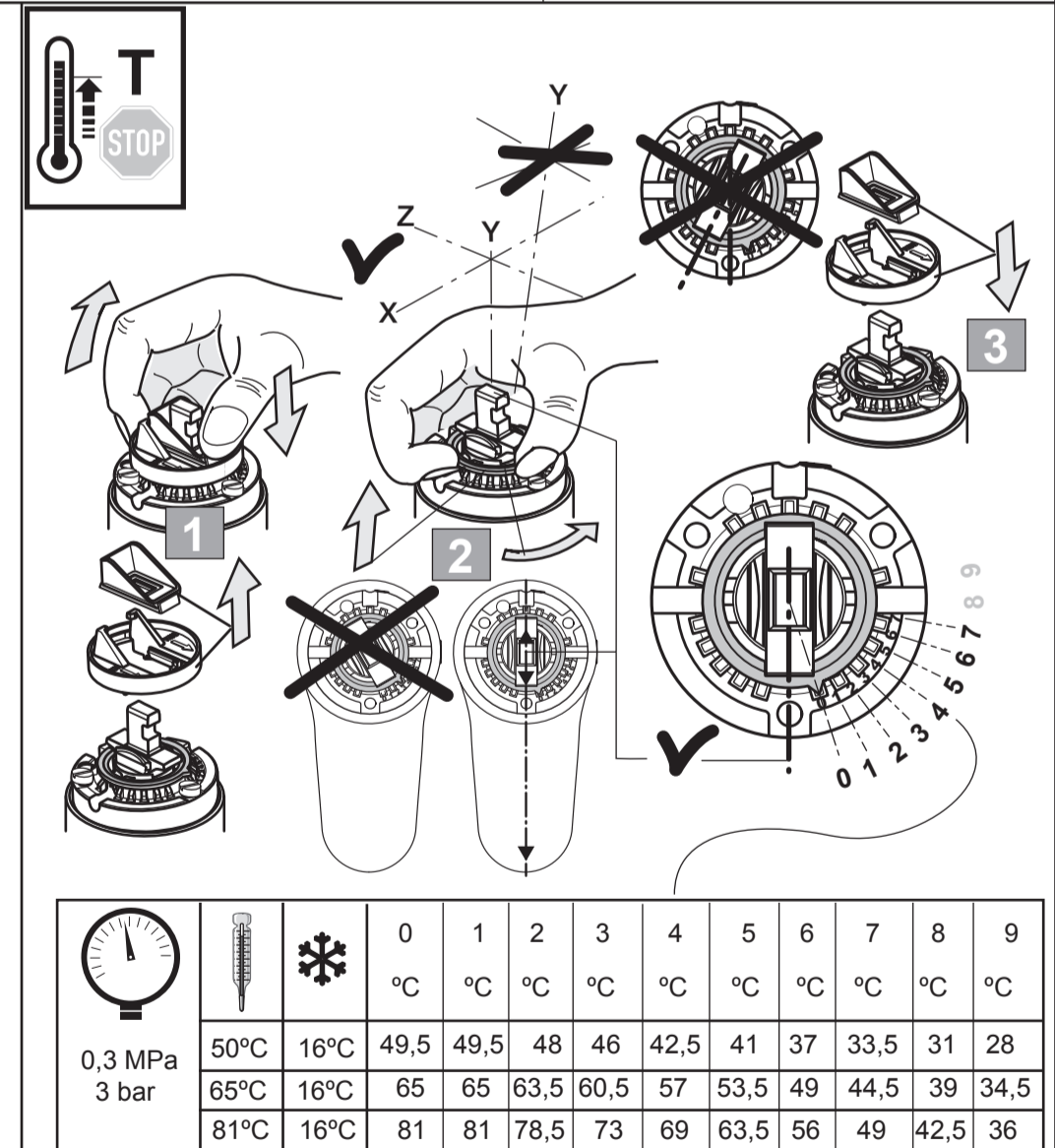
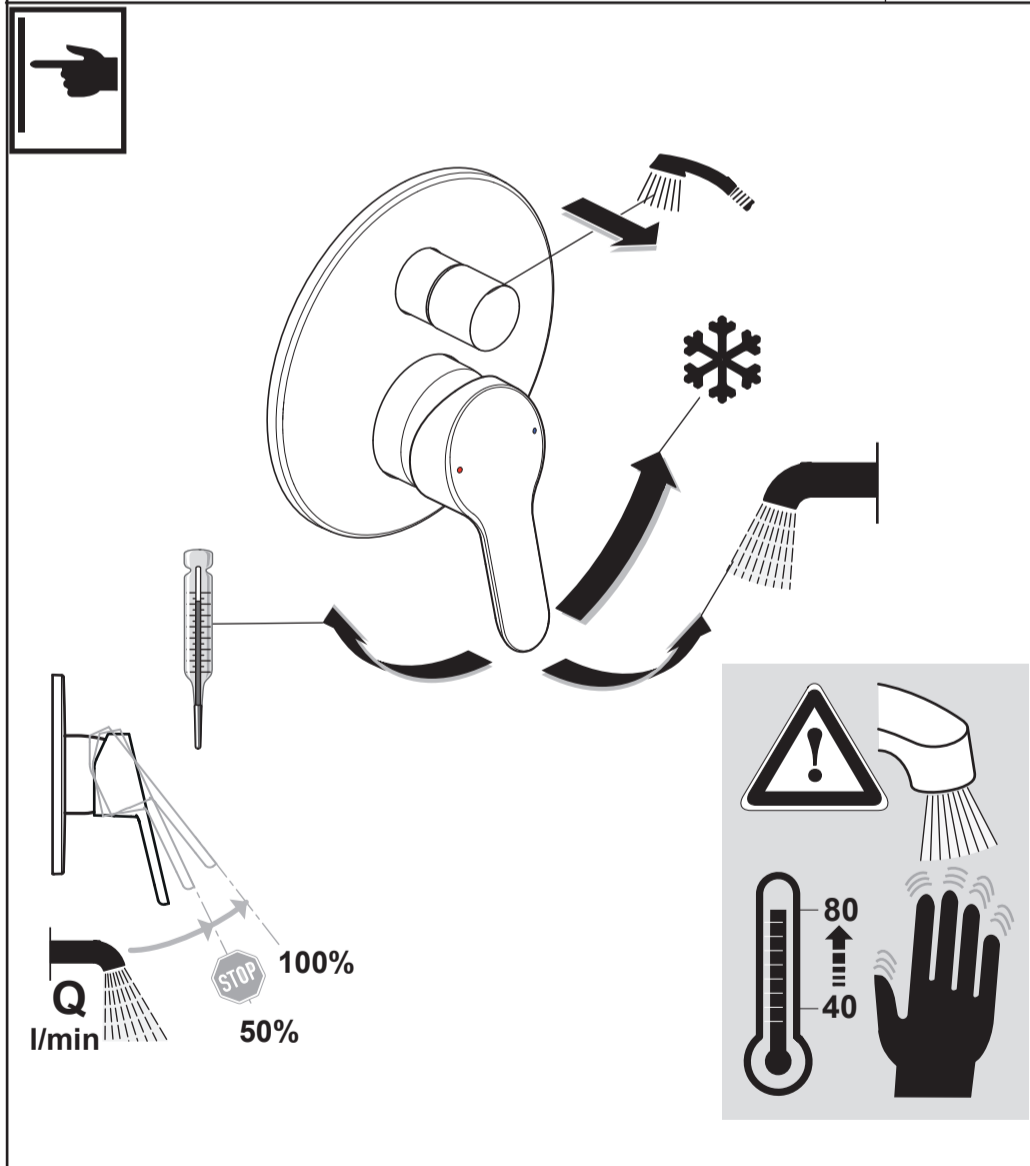
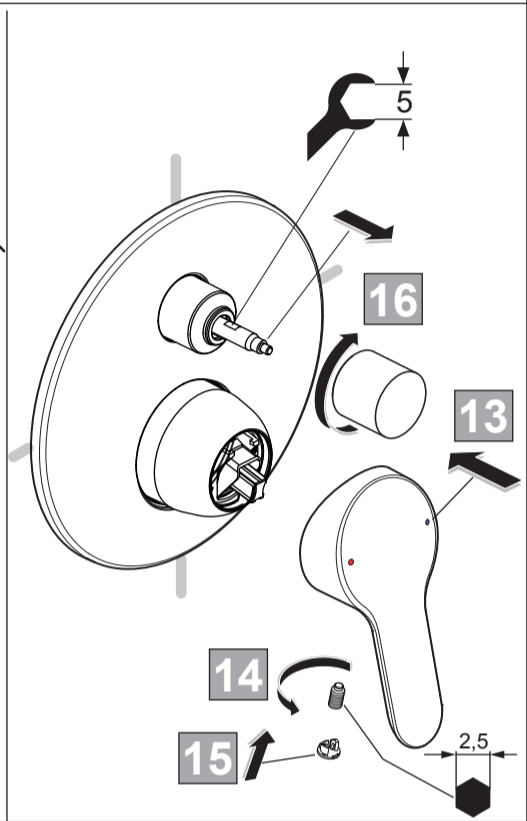
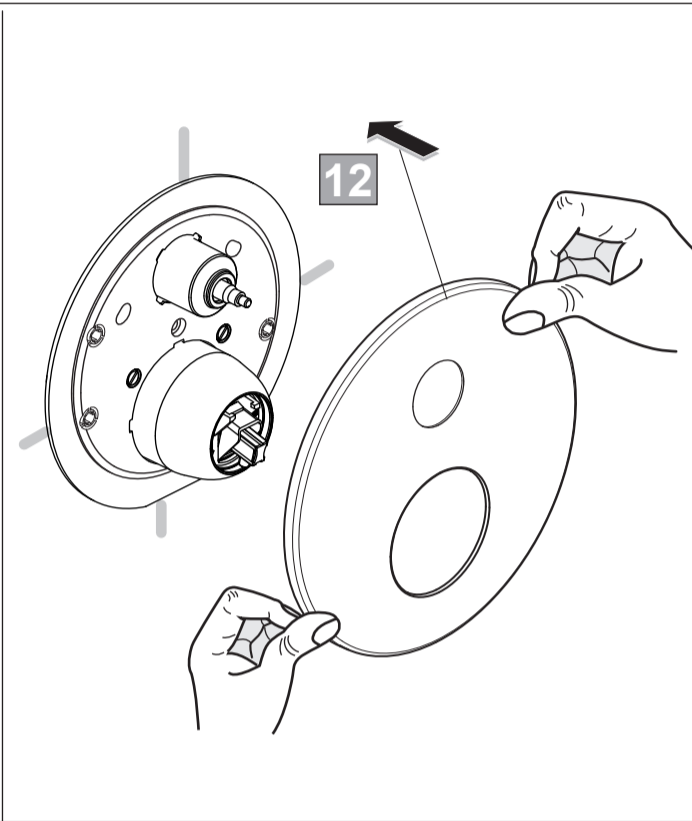
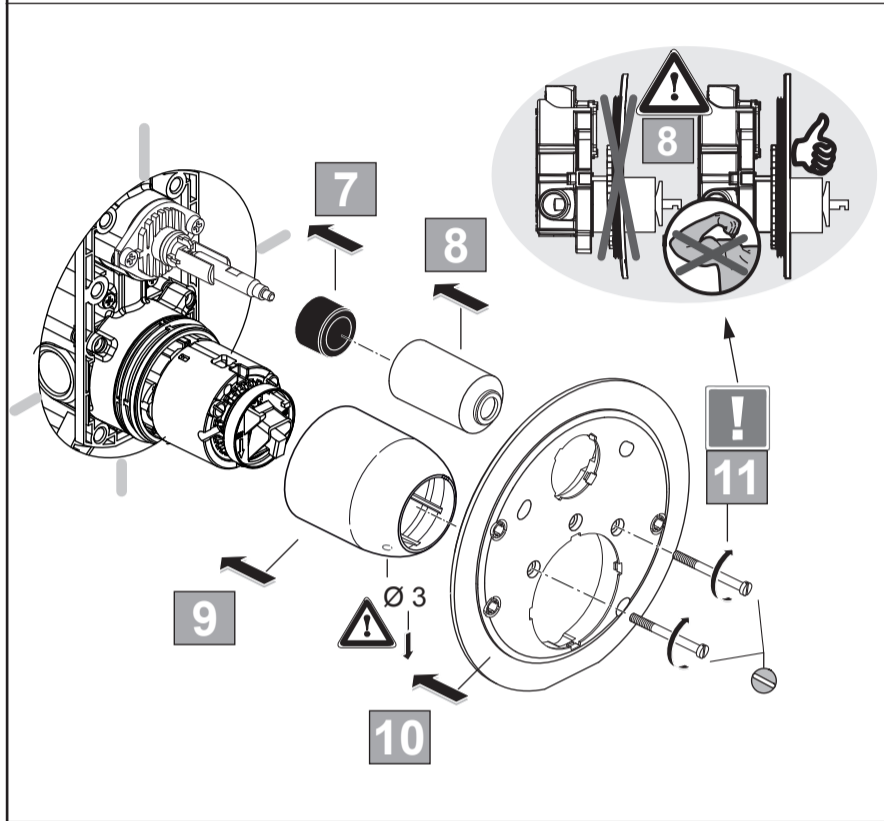
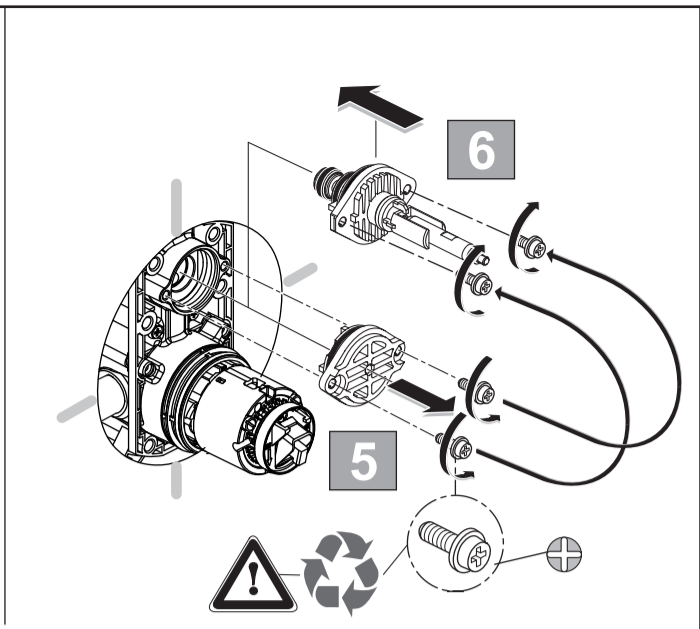
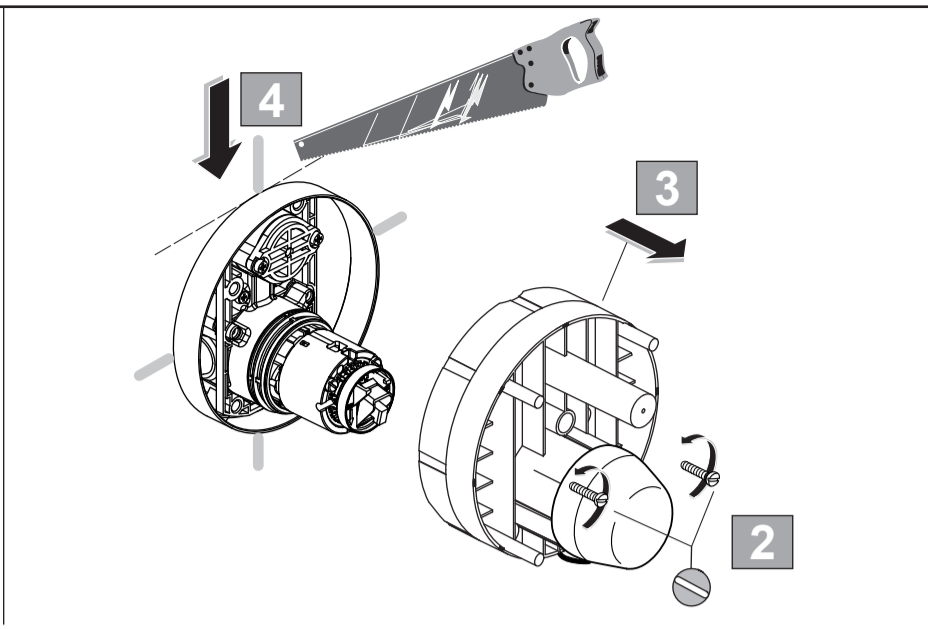
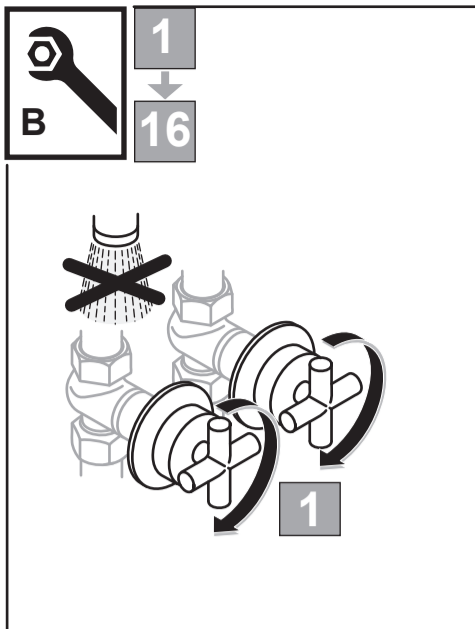


A7187

Ideal Standard International NV  
 Corporate Village - Gent Building  
 Da Vincilaan 2  
 1935 Zaventem  
 Belgium

www.idealstandardinternational.com





P bar	T °C	0 1 2 3 4 5 6 7 8 9											
		°C	°C	°C	°C	°C	°C	°C	°C	°C	°C	°C	°C
0,3 MPa 3 bar	50°C	16°C	49,5	49,5	48	46	42,5	41	37	33,5	31	28	
	65°C	16°C	65	65	63,5	60,5	57	53,5	49	44,5	39	34,5	
	81°C	16°C	81	81	78,5	73	69	63,5	56	49	42,5	36	

P bar	T °C	0 1 2 3 4 5 6 7 8 9											
		°C	°C	°C	°C	°C	°C	°C	°C	°C	°C	°C	°C
0,3 MPa 3 bar	50°C	16°C	49,5	49,5	48	46	42,5	41	37	33,5	31	28	
	65°C	16°C	65	65	63,5	60,5	57	53,5	49	44,5	39	34,5	
	81°C	16°C	81	81	78,5	73	69	63,5	56	49	42,5	36	

P bar	T °C	0 1 2 3 4 5 6 7 8 9											
		°C	°C	°C	°C	°C	°C	°C	°C	°C	°C	°C	°C
0,3 MPa 3 bar	50°C	16°C	49,5	49,5	48	46	42,5	41	37	33,5	31	28	
	65°C	16°C	65	65	63,5	60,5	57	53,5	49	44,5	39	34,5	
	81°C	16°C	81	81	78,5	73	69	63,5	56	49	42,5	36	

P bar	T °C	Q l/min
0,5	MAX. 80	20,5
1	65	20,5
5	40	20,5