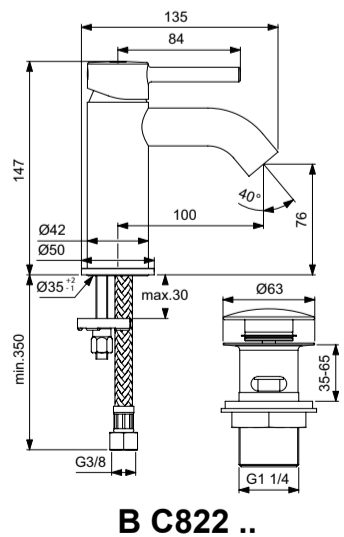
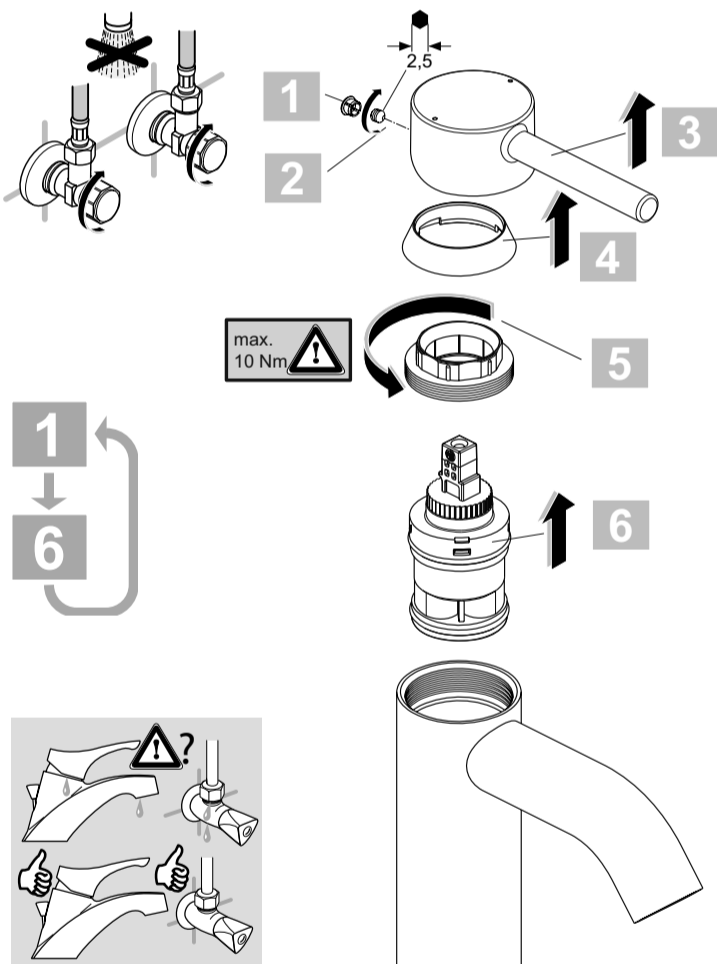
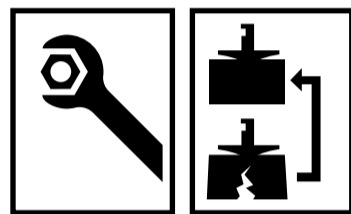




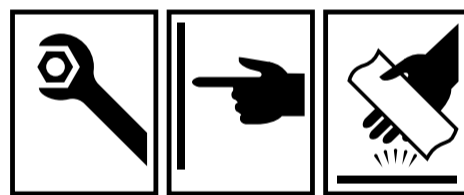
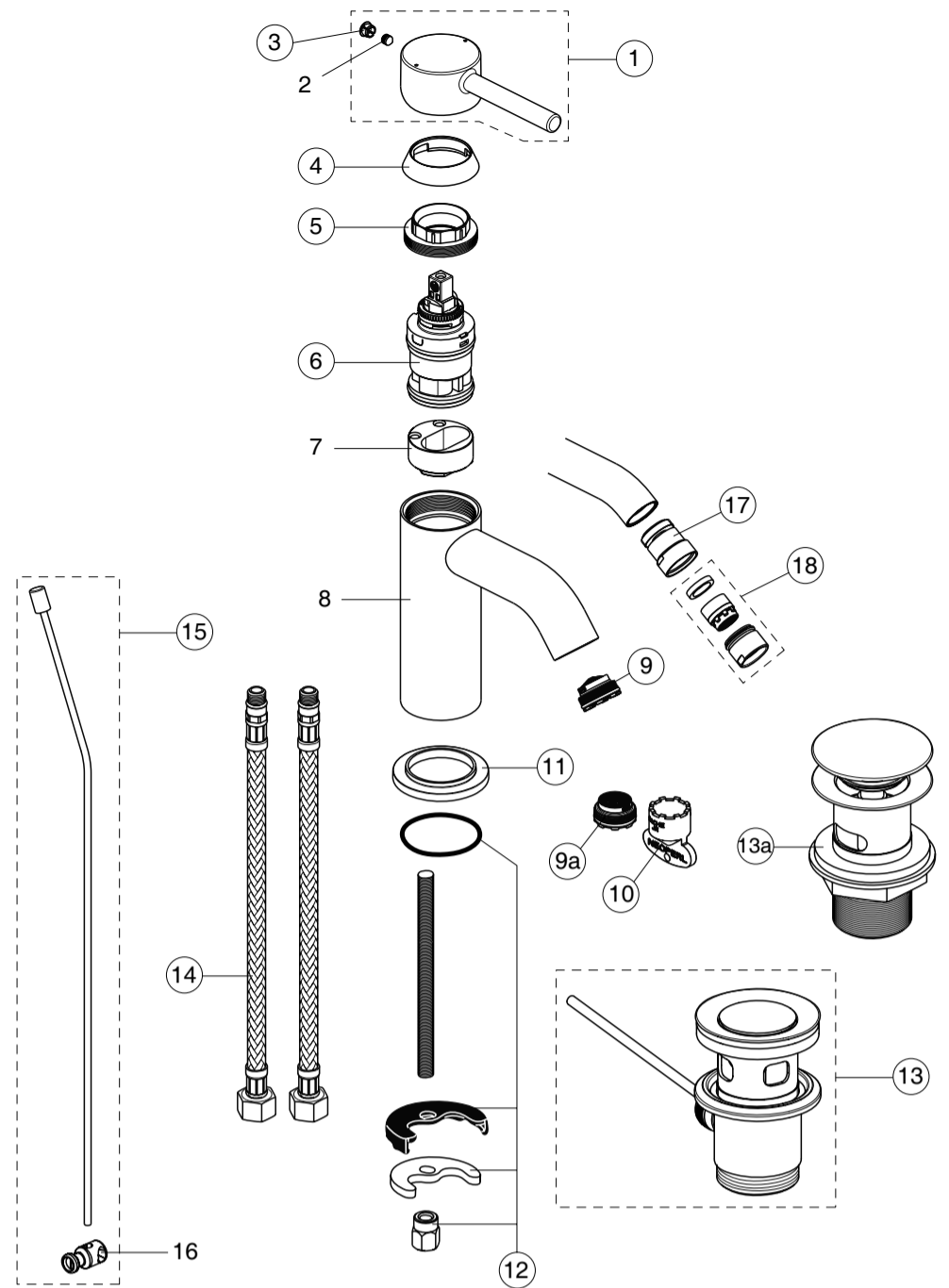
Ordering spares / Ersatzteil - Regelung / Pièces de rechange / Parti di ricambio / Lista de recambios / Onderdelen bestellen (NL/B) / Κωδικοί Ανταλλακτικών / Bestilling af reservedele / Beställning av reservdelar / Bestilling av reservedeler / Резервни части / Запчасти / Części zapasowe / Pieśe de schimb / Rendelhető alkatrészek / Запасні частини / Резервни делови / Резервни делови / Atsarginių dalių / Tellitavad varuosad / Rezerves daļas / Náhradní díly / Náhradné diely / Yedek parça siparişi / Nadomestni deli

XX = AA, AD, .....

- |                 |                       |
|-----------------|-----------------------|
| 1 - B 961520 XX | 9a - B 960754 XX 5l/m |
| 3 - A 961157 XX | 10 - B 960654 NU      |
| 4 - B 961473 XX | 11 - B 960712 XX      |
| 5 - B 961474 NU | 12 - B 964702 NU      |
| 6 - B 961476 NU | 13 - A 962991 XX      |
| (BC192)         | 13a - S8803AA         |
| B 961475 NU     | 14 - A 963600 NU      |
| 9 - B 960366 NU | 15 - B 961384 XX      |
|                 | 17 - A 960019 XX      |
|                 | 18 - A 963369 XX      |



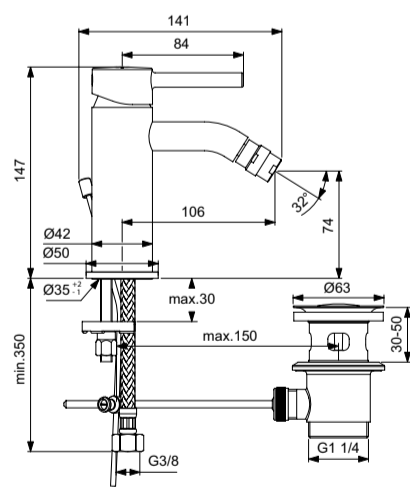
B C822 ..



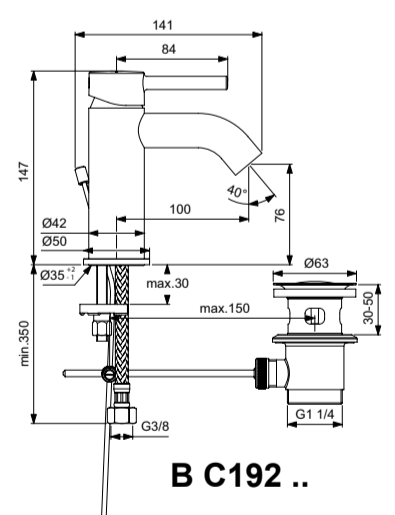
## CERALINE



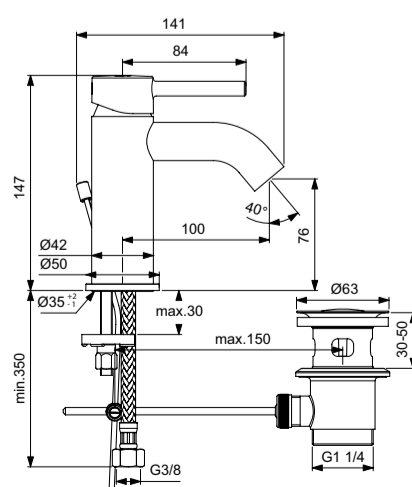
11.2019 / B665801



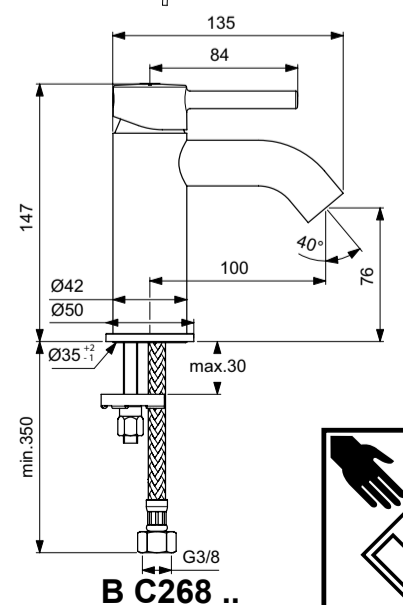
B C197 ..



B C192 ..



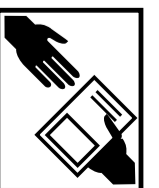
B C193 ..  
B C203 ..

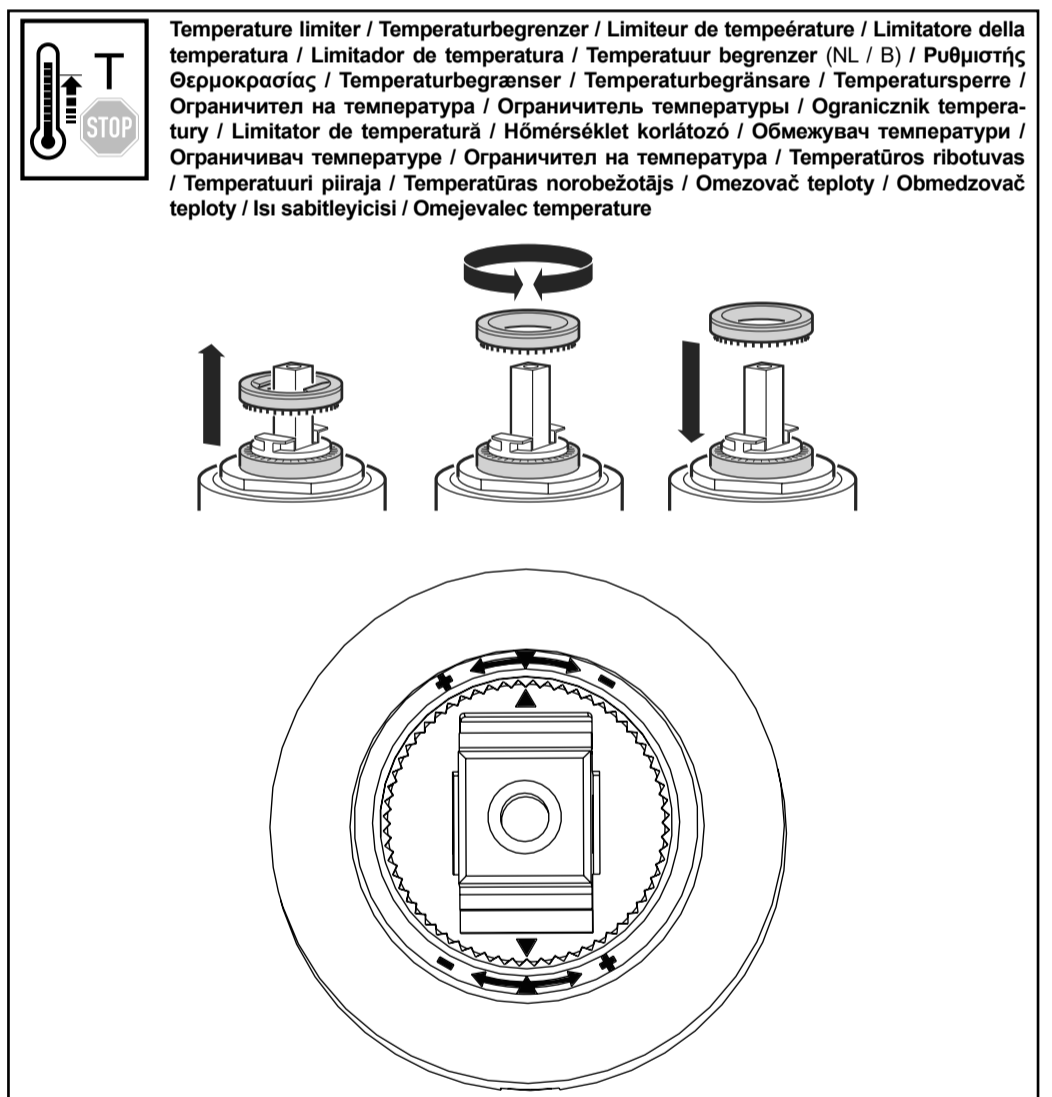
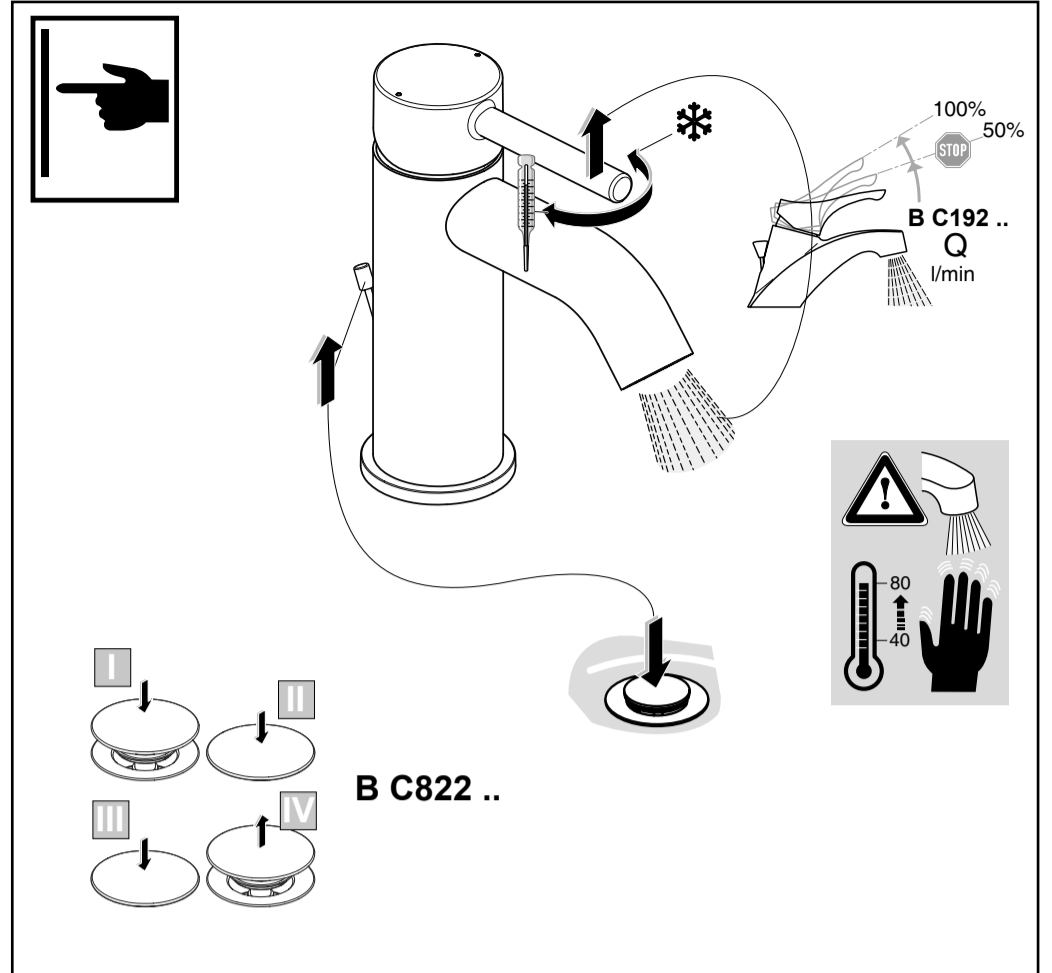
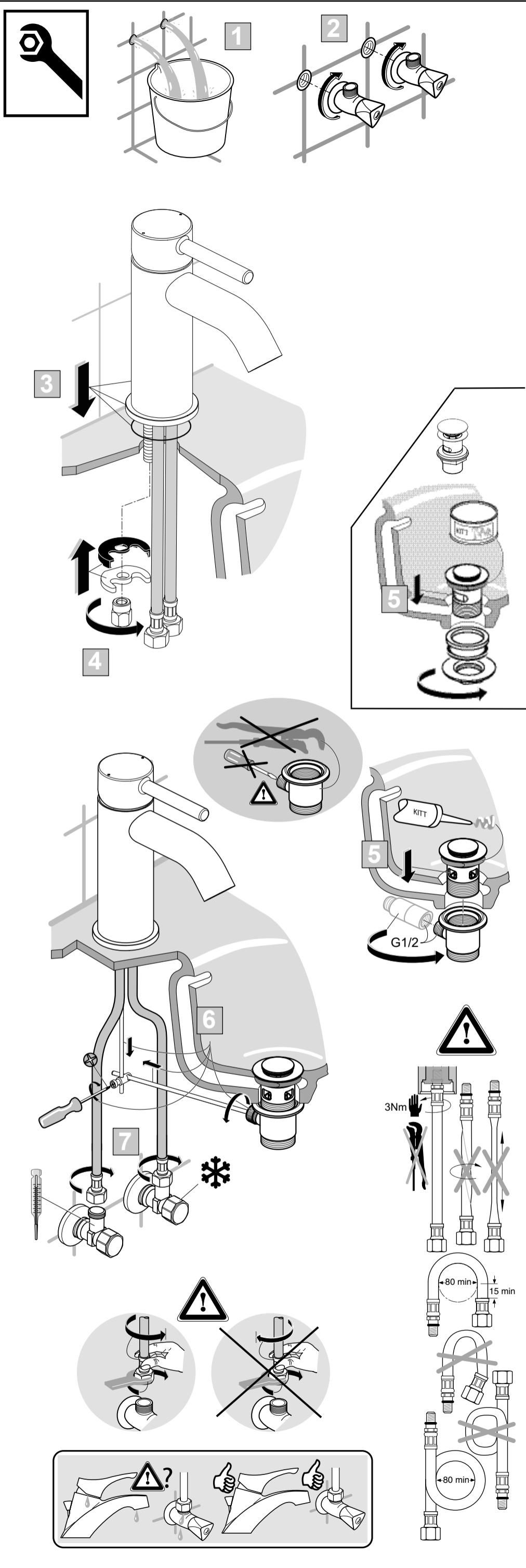


B C268 ..



Ideal Standard International NV  
Corporate Village – Gent Building  
Da Vincilaan 2  
1935 Zaventem  
Belgium  
<http://www.idealstandardinternational.com>





	P	bar		0,5					Q (3 bar)
	T	°C							l/min
									5
									9