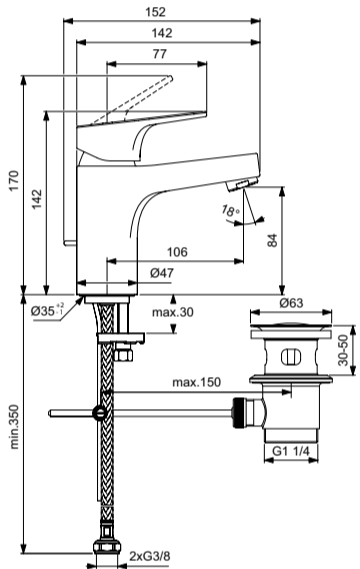


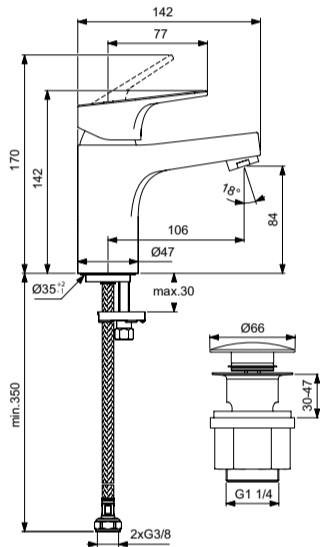
Ordering spares / Ersatzteil - Regelung / Pièces de rechange / Parti di ricambio / Lista de recambios / Onderdelen bestellen (NL/B) / Κωδικοί Ανταλλακτικών / Bestilling af reservedele / Beställning av reservdelar / Bestilling av reservedeler / Резервни части / Запчасти / Części zapasowe / Piese de schimb / Rendelhető alkatrészek / Запасні частини / Резервни делови / Резервни делови / Atsarginių dalių / Tellitavad varuosad / Rezerves daļas / Náhradní díly / Náhradné diely / Yedek parça siparişi / Nadomestni deli

XX = AA, AD,

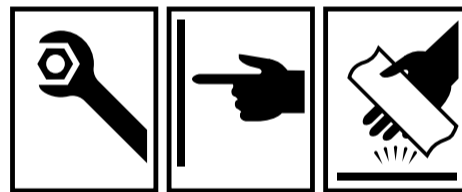
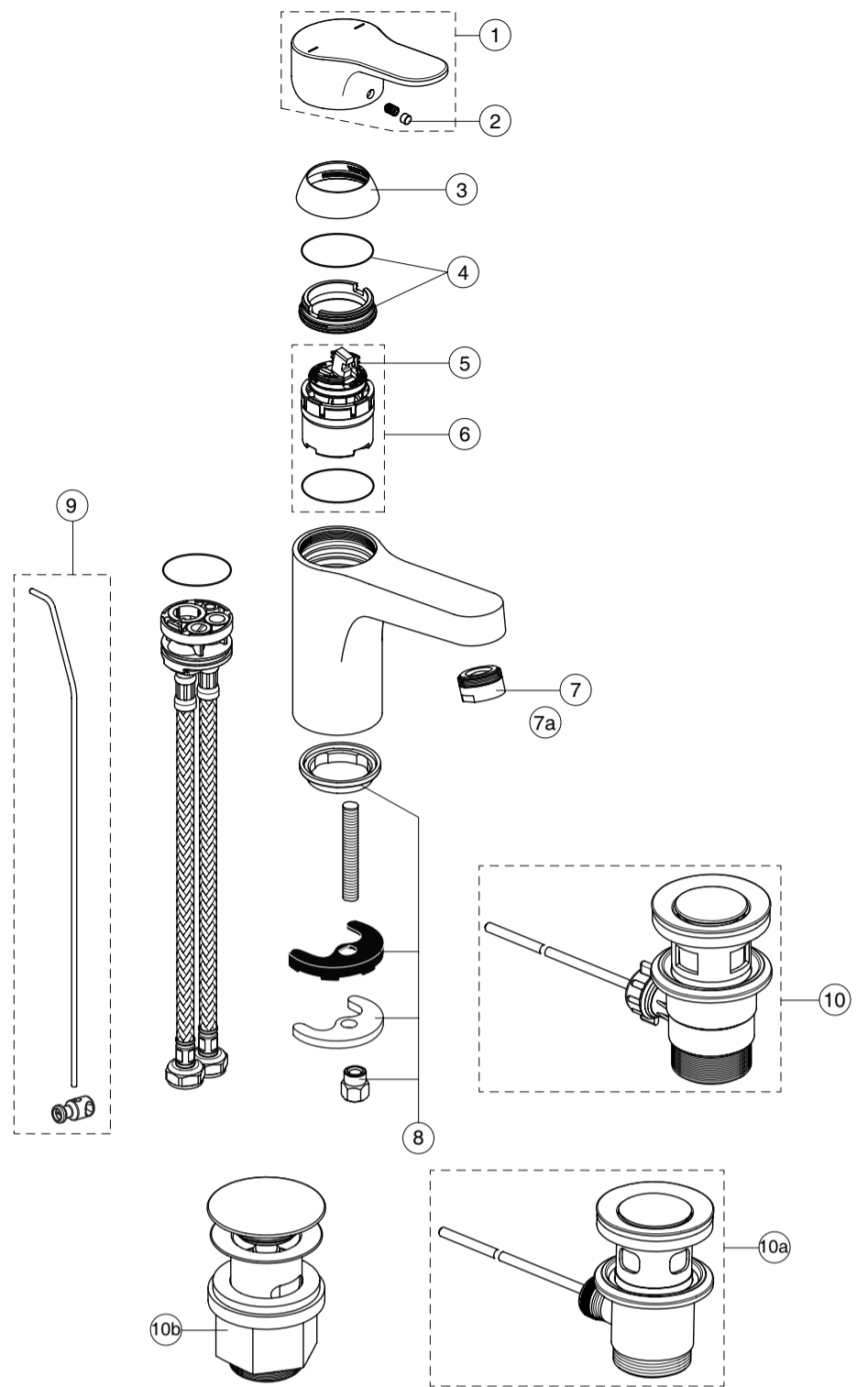
- 1 - B 961852 XX
- 2 - A 963751 NU
- 3 - B 961373 XX
- 4 - B 961374 NU
- 5 - A 861181 NU
- 6 - A 861156 NU
- 7 - B 960754 XX - 5.0L/M
- 7a - B 960883 XX - 1.0GPM
- 8 - A 964520 NU
- 9 - B 960900 XX
- 10 - B 964550 XX
- 10a - A 962991 XX
- 10b - B 961705 XX



B C833 ..



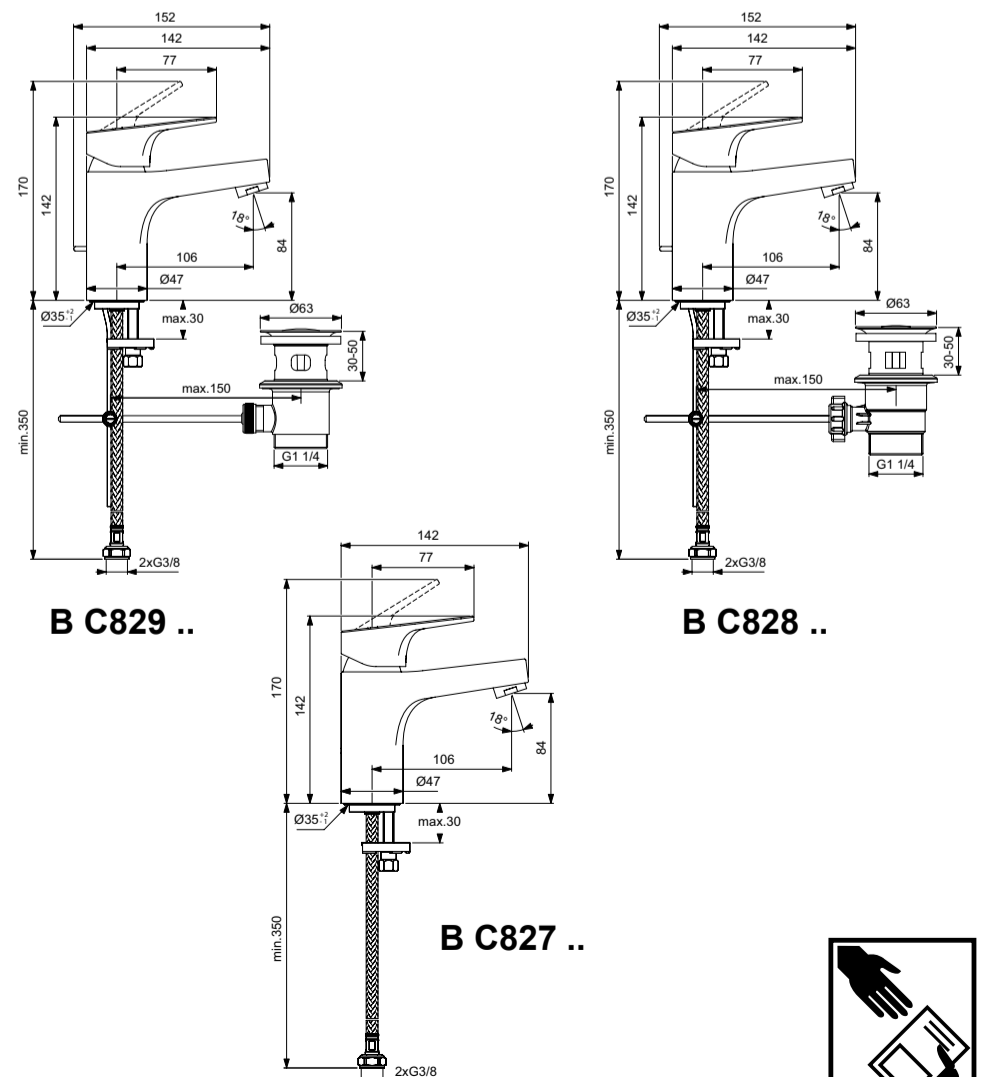
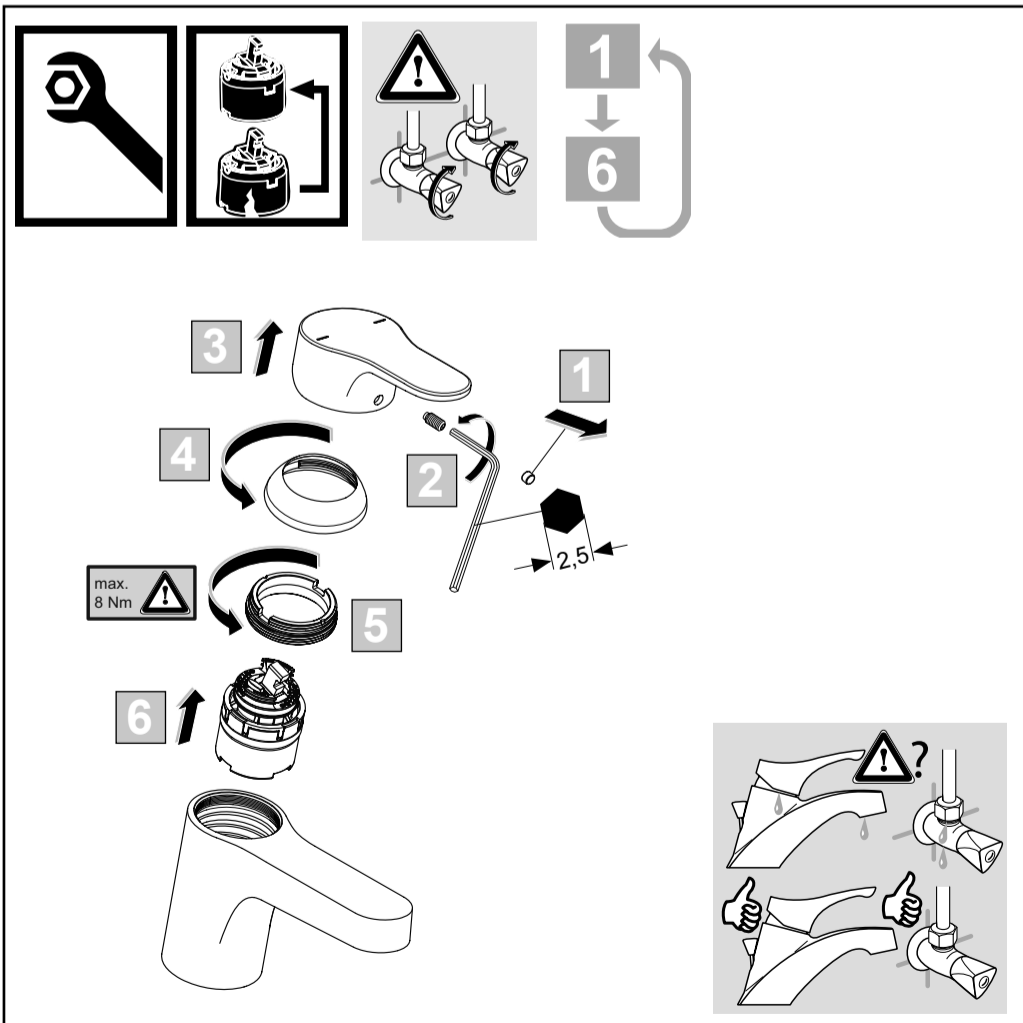
B D077 ..



Ideal Standard

CERABASE

08.2022 / B565246



B C829 ..

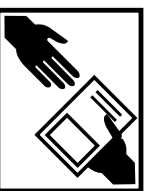
B C828 ..

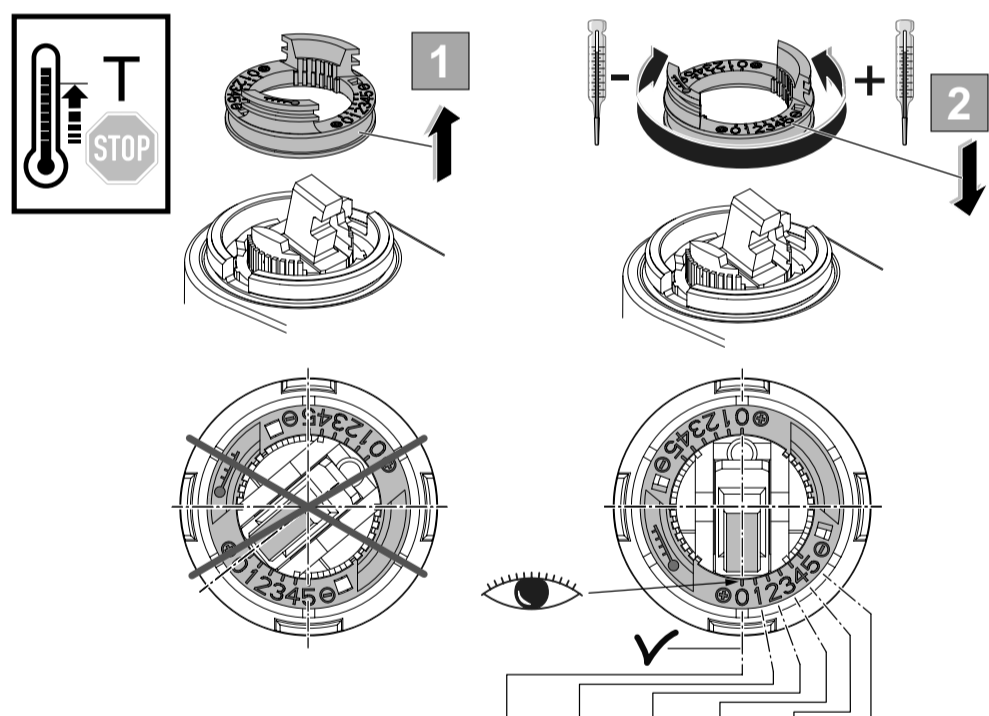
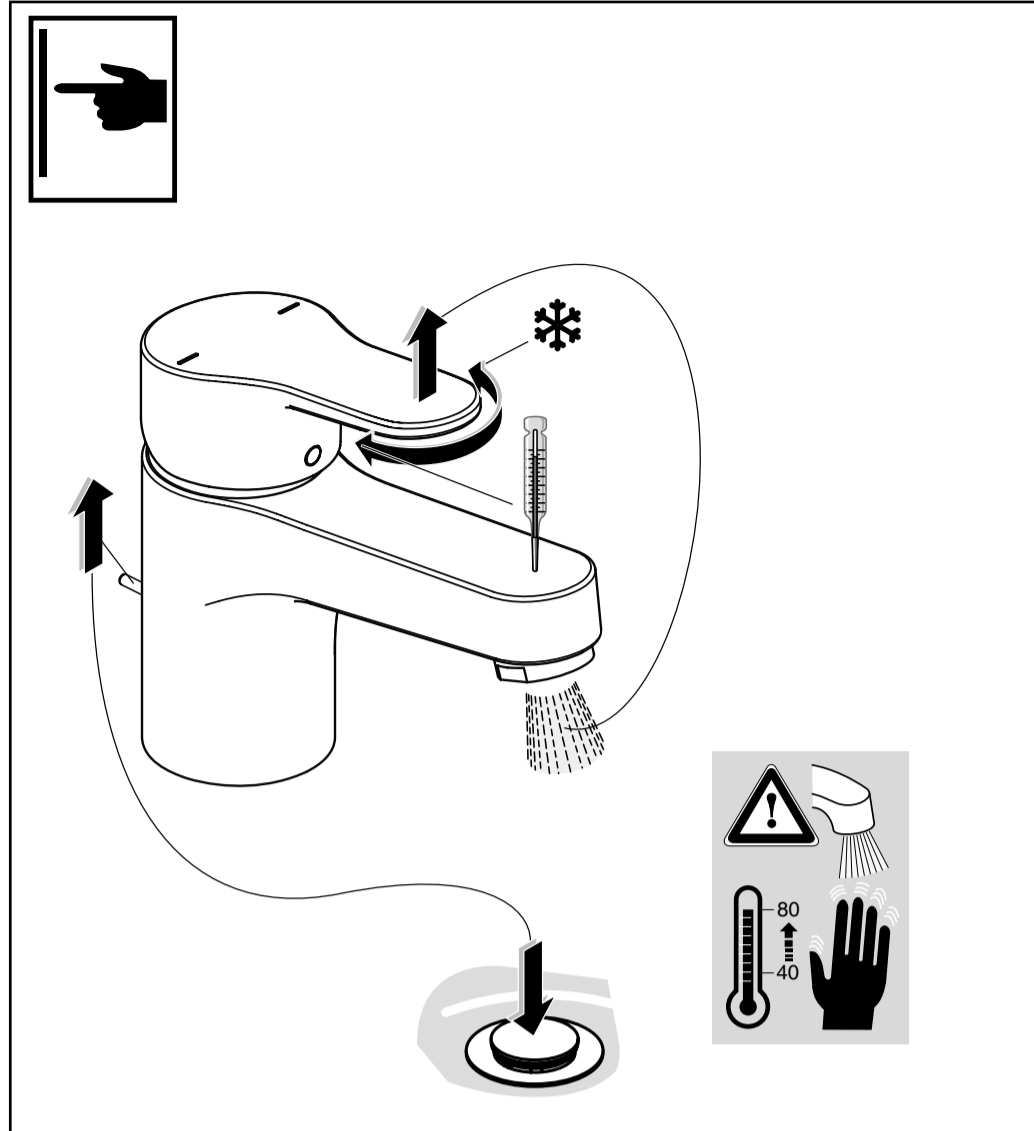
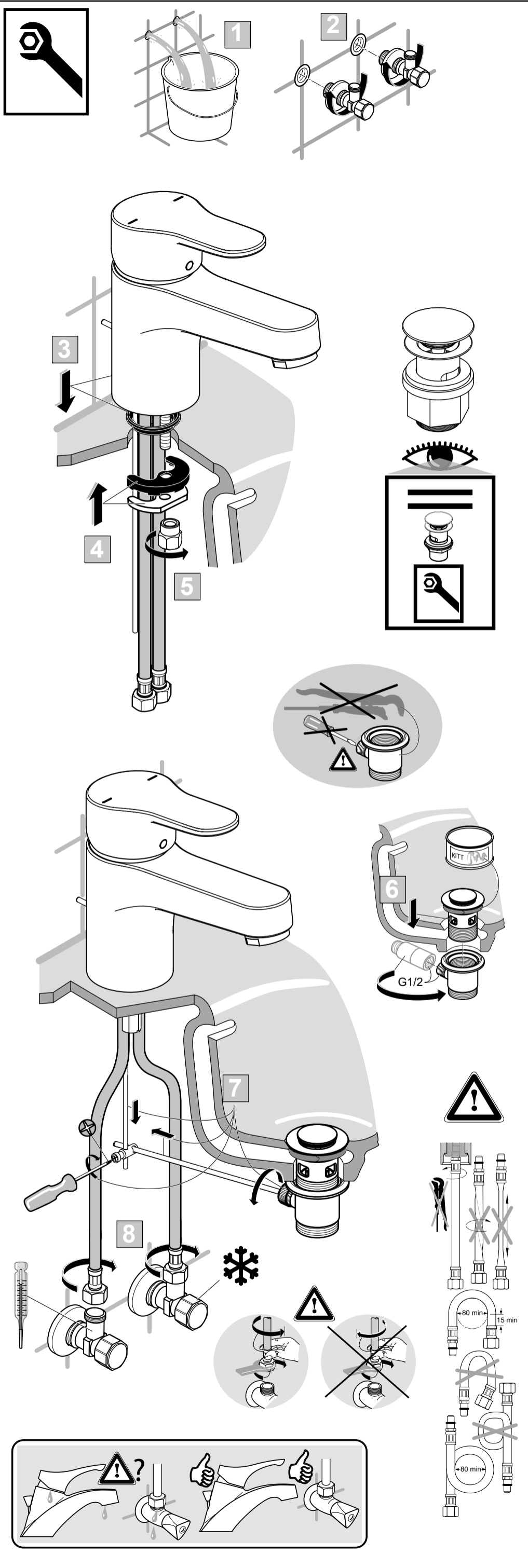
B C827 ..



Ideal Standard International NV
Corporate Village – Gent Building
Da Vincilaan 2
1935 Zaventem
Belgium

<http://www.idealstandardinternational.com>





P	T	Temperature Adjustment						
		0	1	2	3	4	5	
		°C	°C	°C	°C	°C	°C	
0,3 MPa 3 bar	50°C	15°C	50	49	44	40	35	33
	65°C	15°C	65	63	57	50	44	40
	85°C	15°C	85	83	74	64	56	50

	P	bar	0,5	MAX. 10		5			Q (3 bar)
	T	°C		MAX. 80		65			l/min
						40			5
									BC833 ..
									1.0GPM