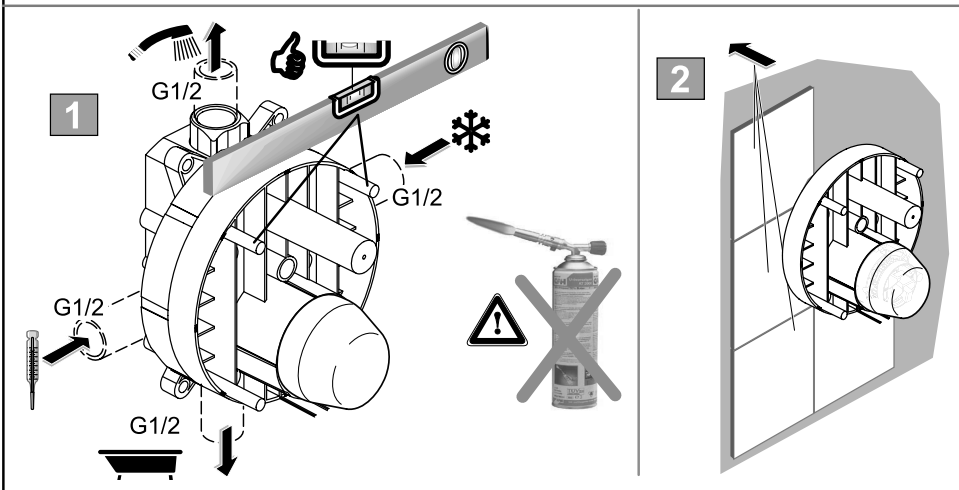
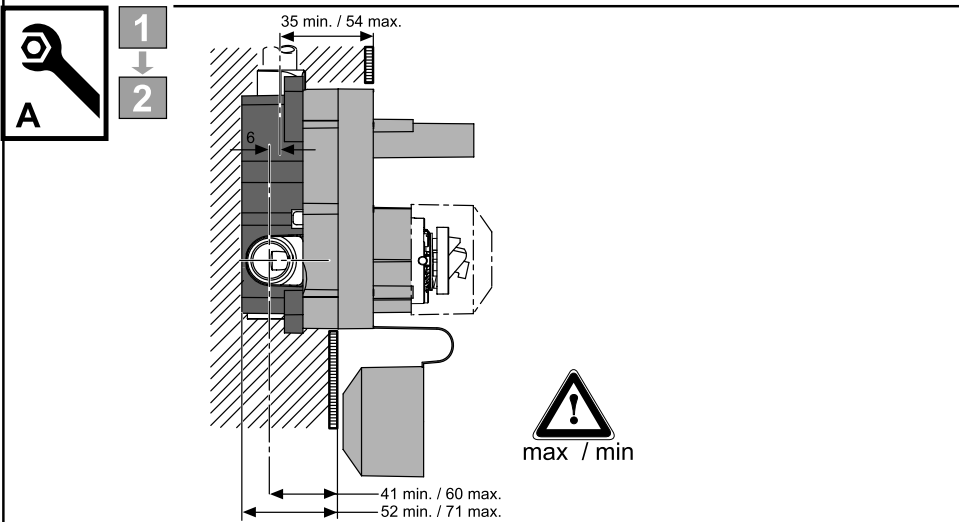
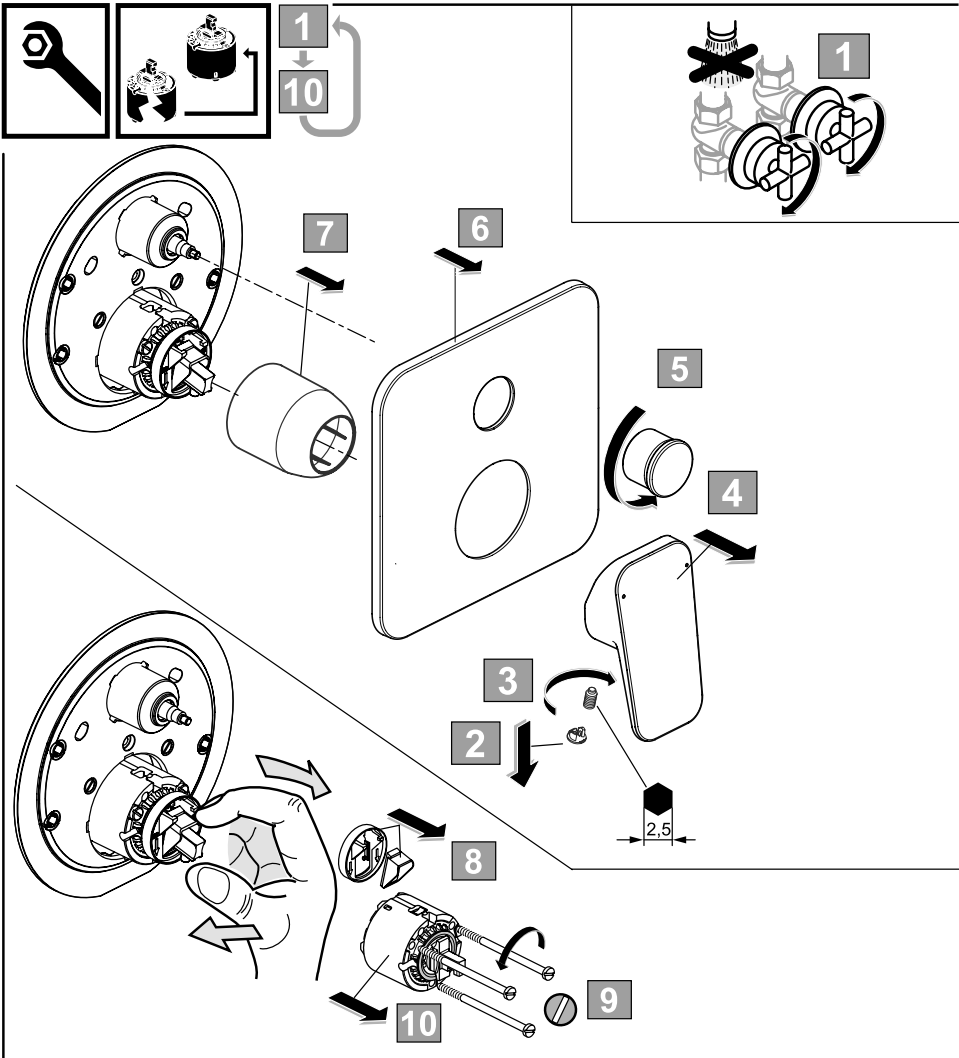
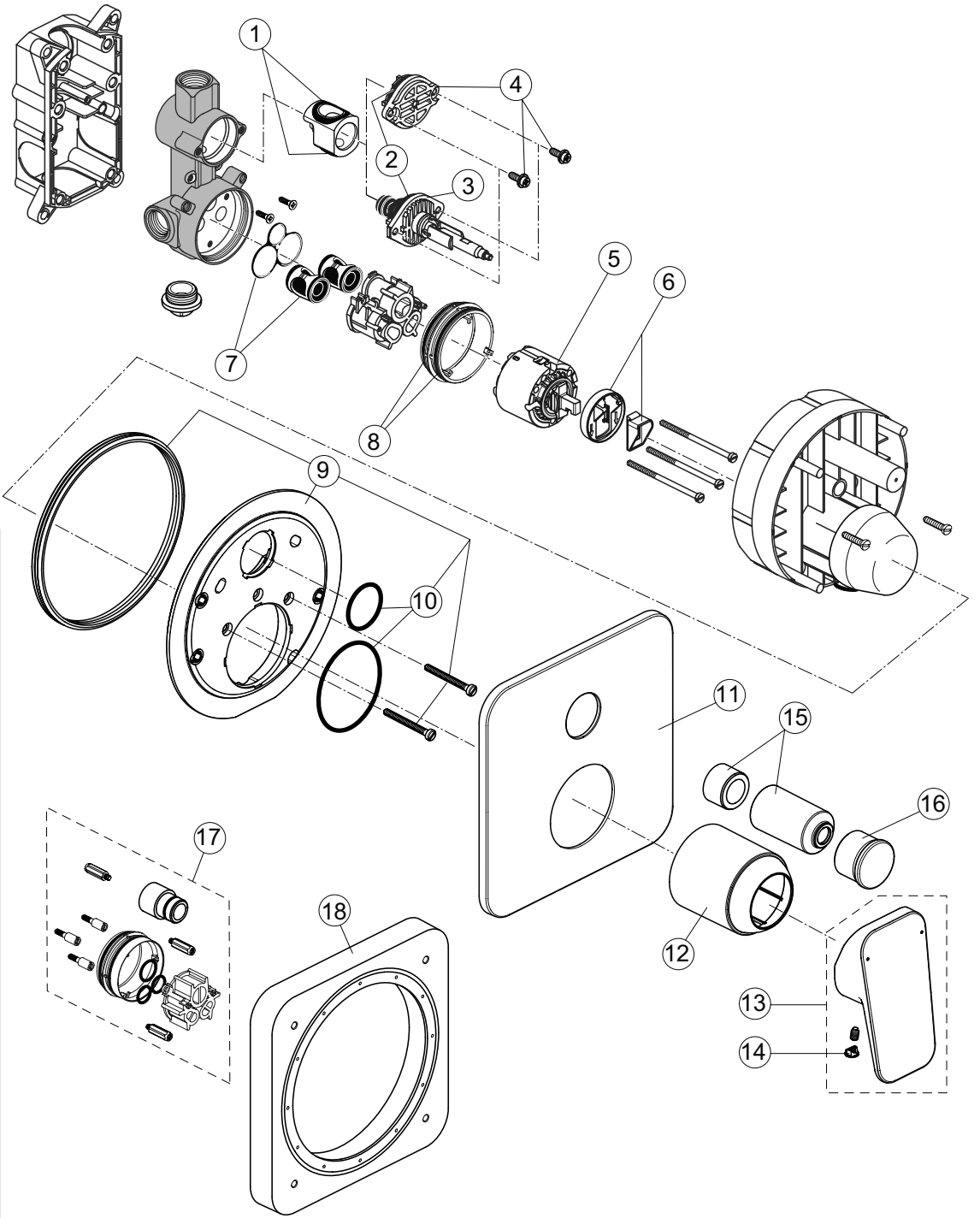


Ordering spares / Ersatzteil - Regelung / Pièces de rechange / Parti di ricambio / Lista de recambios / Onderdelen bestellen (NL/B) / Κωδικός Ανταλλακτικών / Bestilling af reservedele / Beställning av reservdelar / Bestilling av reservedeler / Резервни части / Запчасти / Części zapasowe / Piese de schimb / Rendelhető alkatrészek / Запасні частини / Резервни делови / Резервни делови / Atsarginių dalių / Tellitavad varuosad / Rezerves daļas / Náhradní díly / Náhradné diely / Yedek parça siparişi / Nadomestni deli

XX = AA, AD,

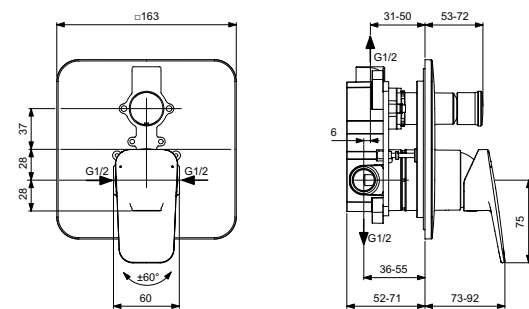
Pos.	Part No.		
1	A 963 523 NU	11	B 860 898 XX (BD279..)
2	A 963 925 NU	12	B 961 732 XX
3	A 963 952 NU	13	B 961 723 AA
4	A 963 949 NU	14	B 960473 XX
5	A 960 500 NU	15	A 860 902 XX
6	A 860 700 NU	16	A 860 901 XX
7	A 963 954 NU	17	A 6679 XX
8	A 963 526 NU	18	A 6678 XX
9	A 860 899 NU		
10	A 961 649 NU		
11	A 860 900 XX		



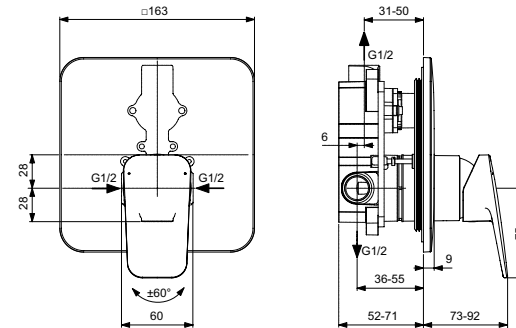
Ideal Standard

CERAPLAN

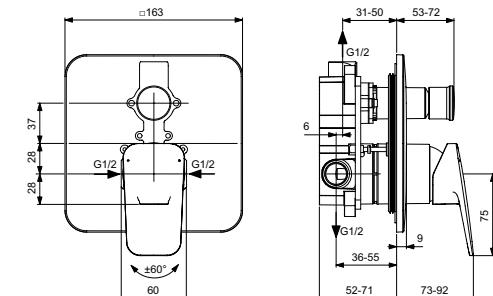
04.2021 / B565148



B D259 ..



B D279 ..

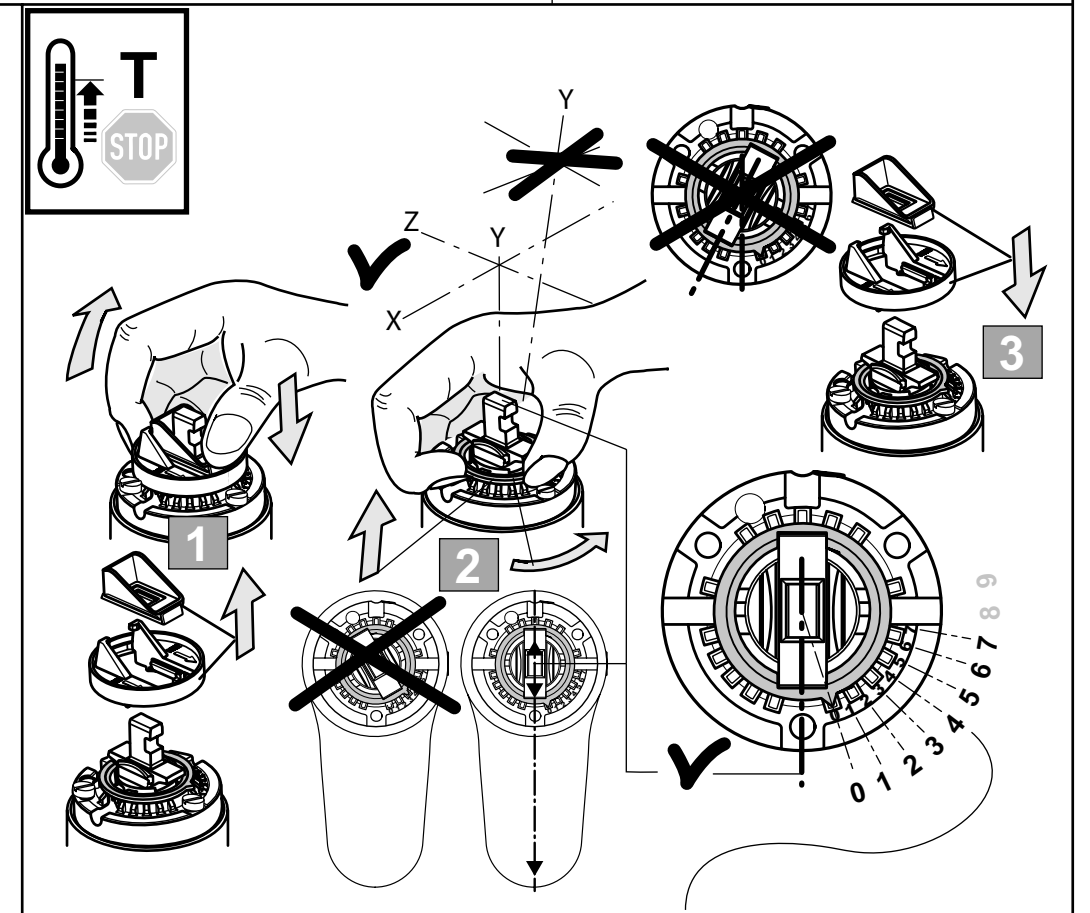
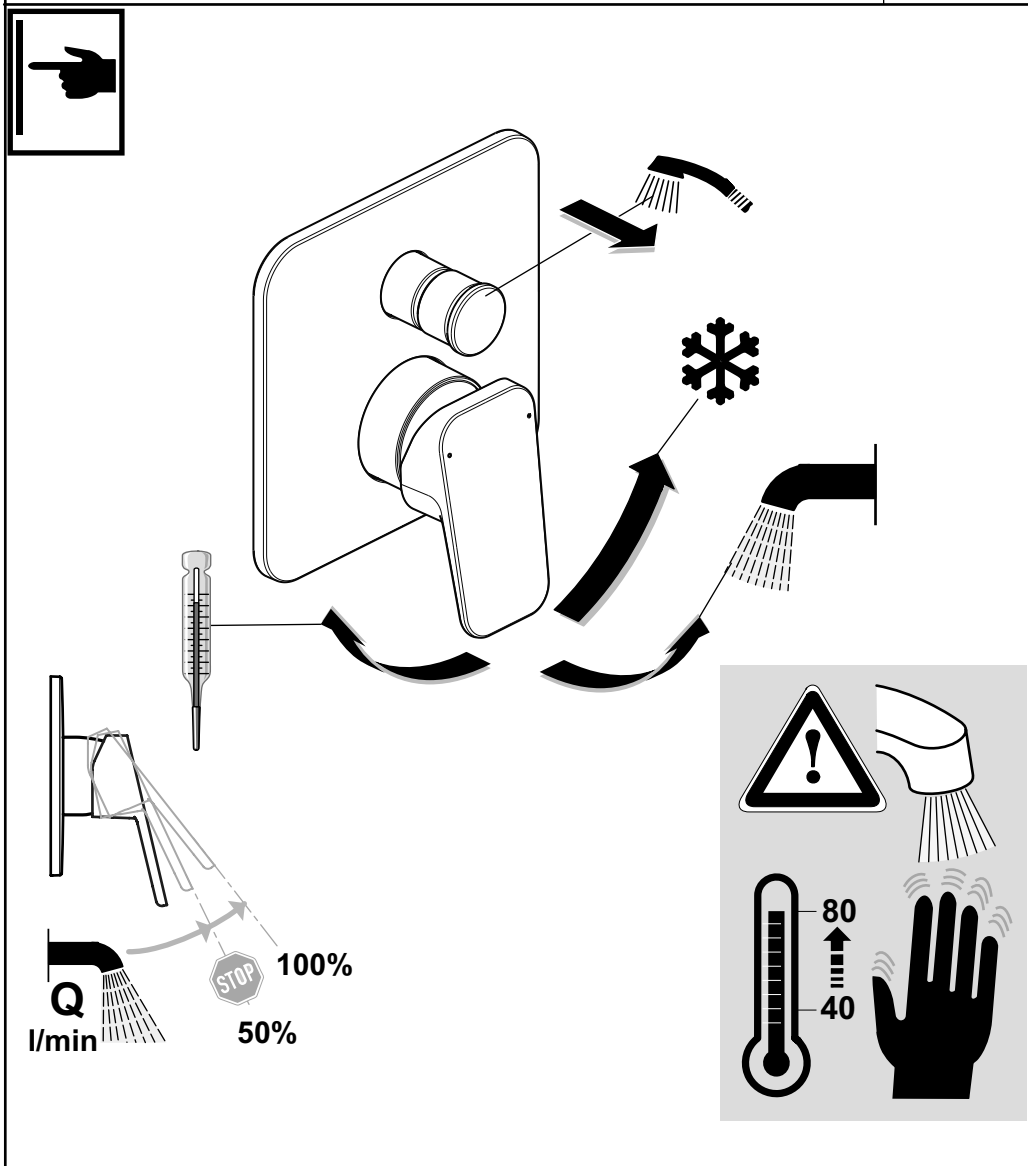
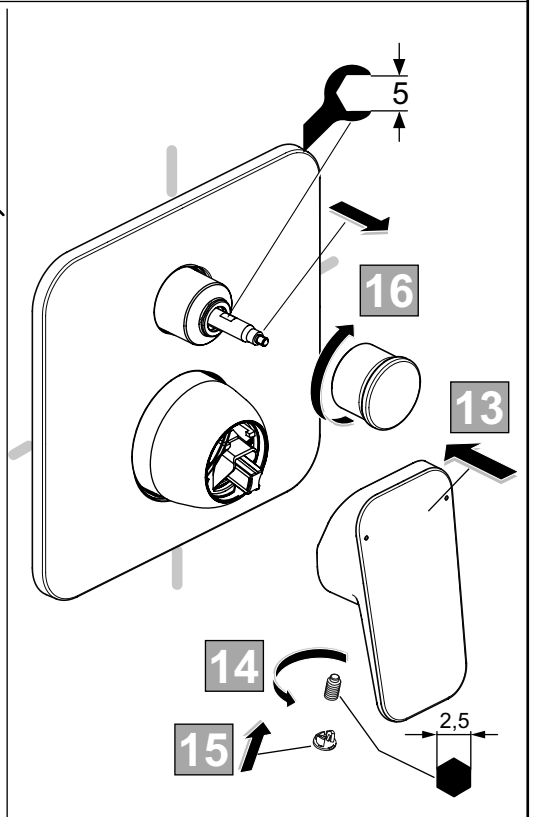
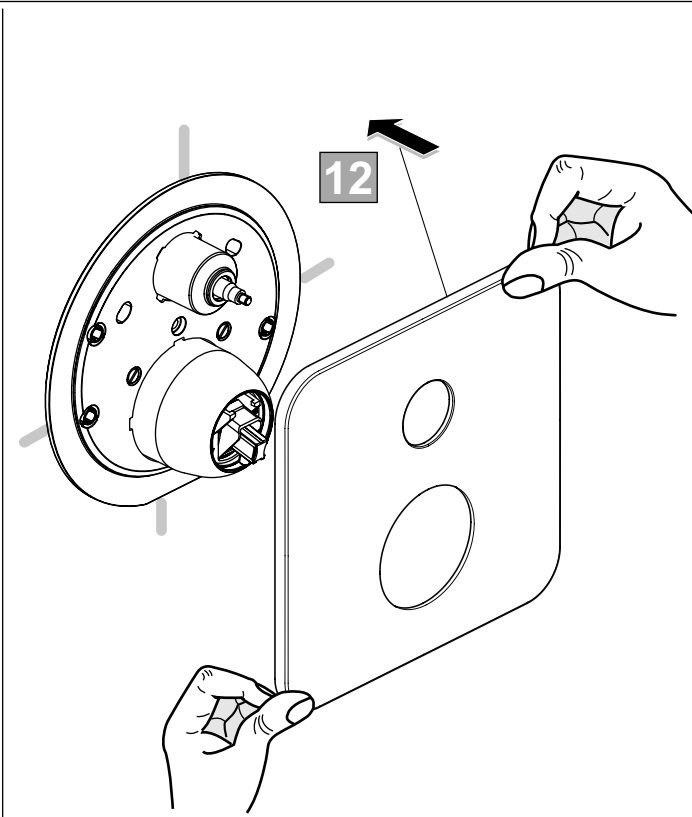
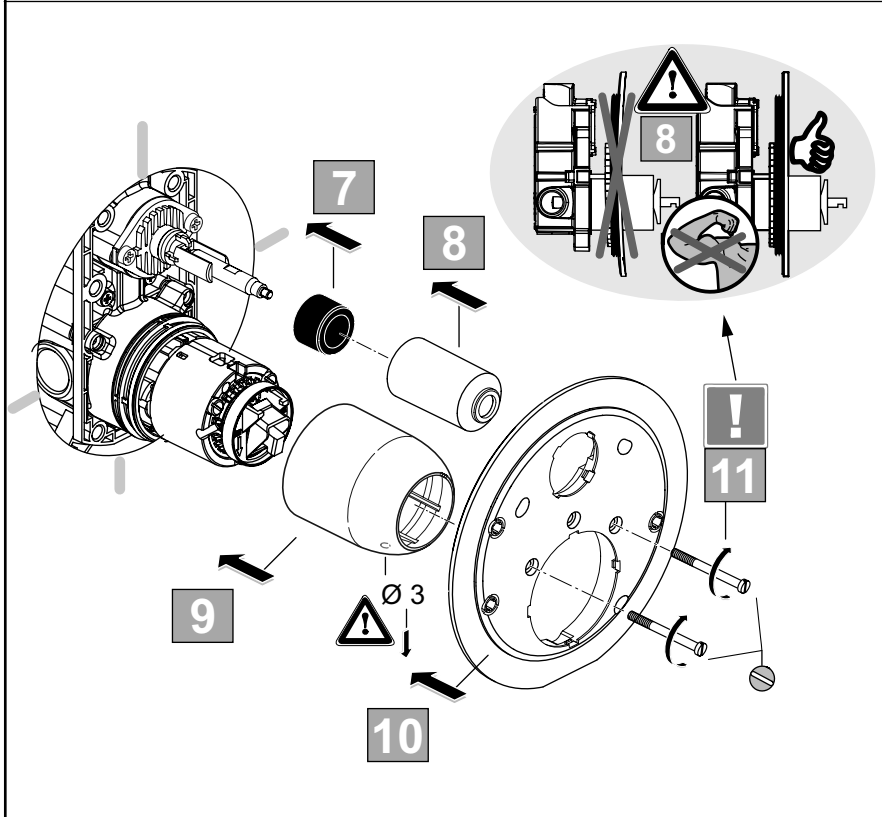
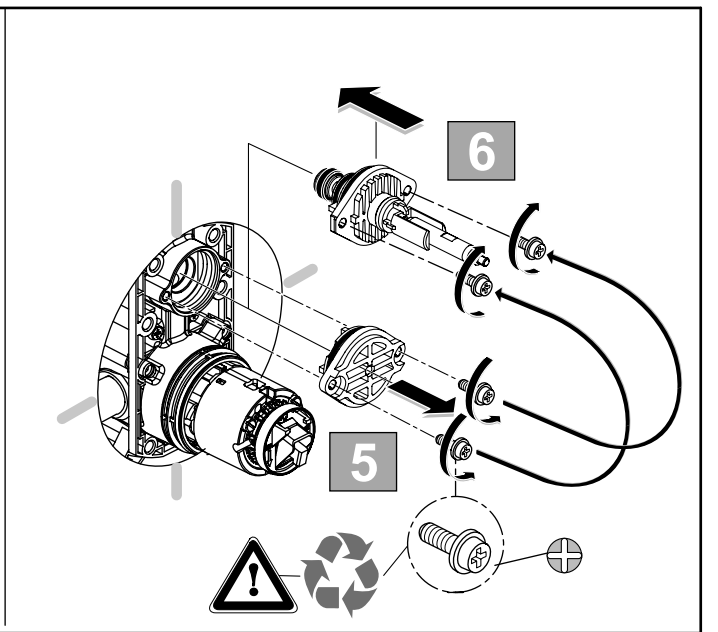
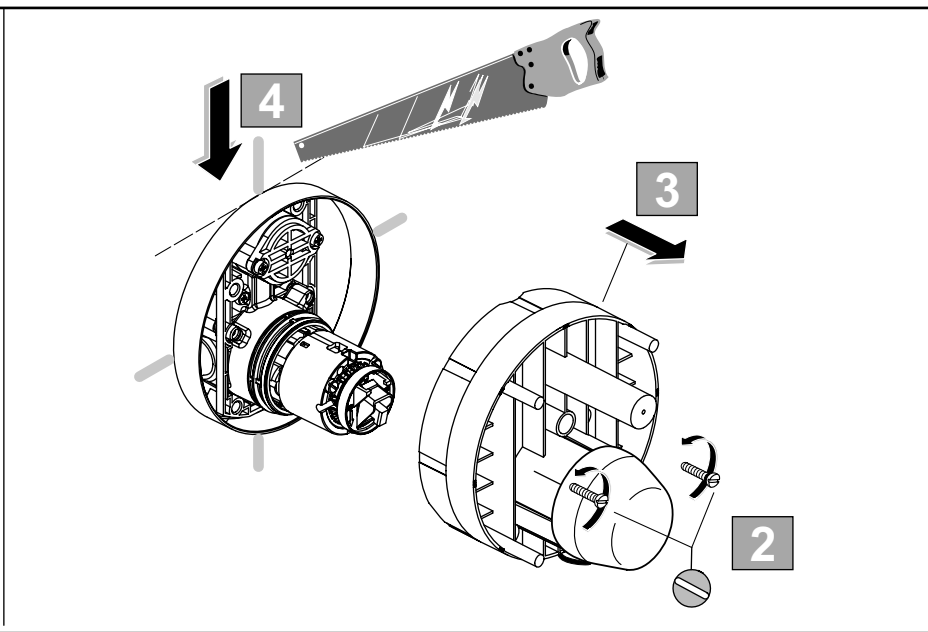
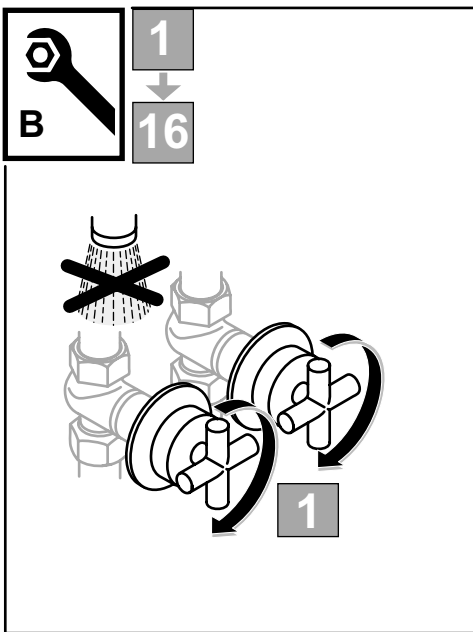


B D280 ..

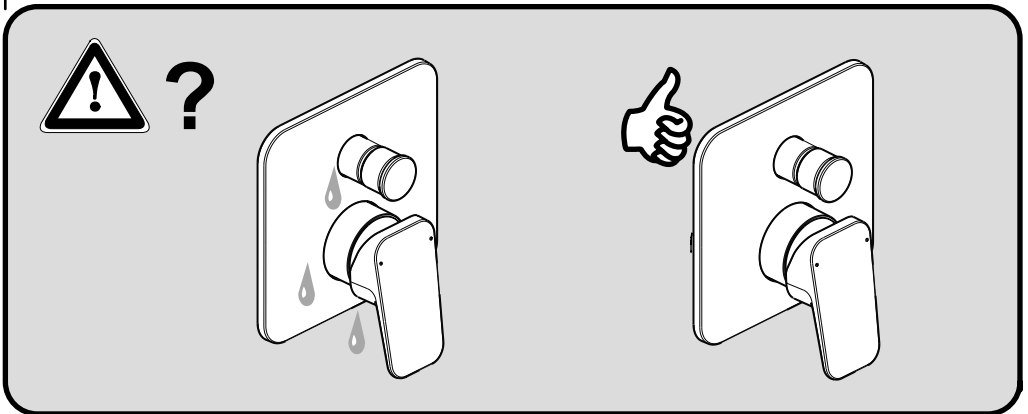


Ideal Standard International NV
Corporate Village – Gent Building
Da Vincilaan 2
1935 Zaventem
Belgium

<http://www.idealstandardinternational.com>



Pressure (P)	Temperature (T)	Winter (Snowflake)	0	1	2	3	4	5	6	7	8	9
			°C	°C	°C	°C	°C	°C	°C	°C	°C	°C
0,3 MPa 3 bar	50°C	16°C	49,5	49,5	48	46	42,5	41	37	33,5	31	28
	65°C	16°C	65	65	63,5	60,5	57	53,5	49	44,5	39	34,5
	81°C	16°C	81	81	78,5	73	69	63,5	56	49	42,5	36



P	bar	MAX. 10	5	Thumbs up	Q
0,5					(3 bar)
T	°C	MAX. 80	65	40	l/min
					20,5