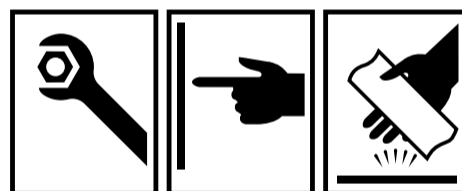
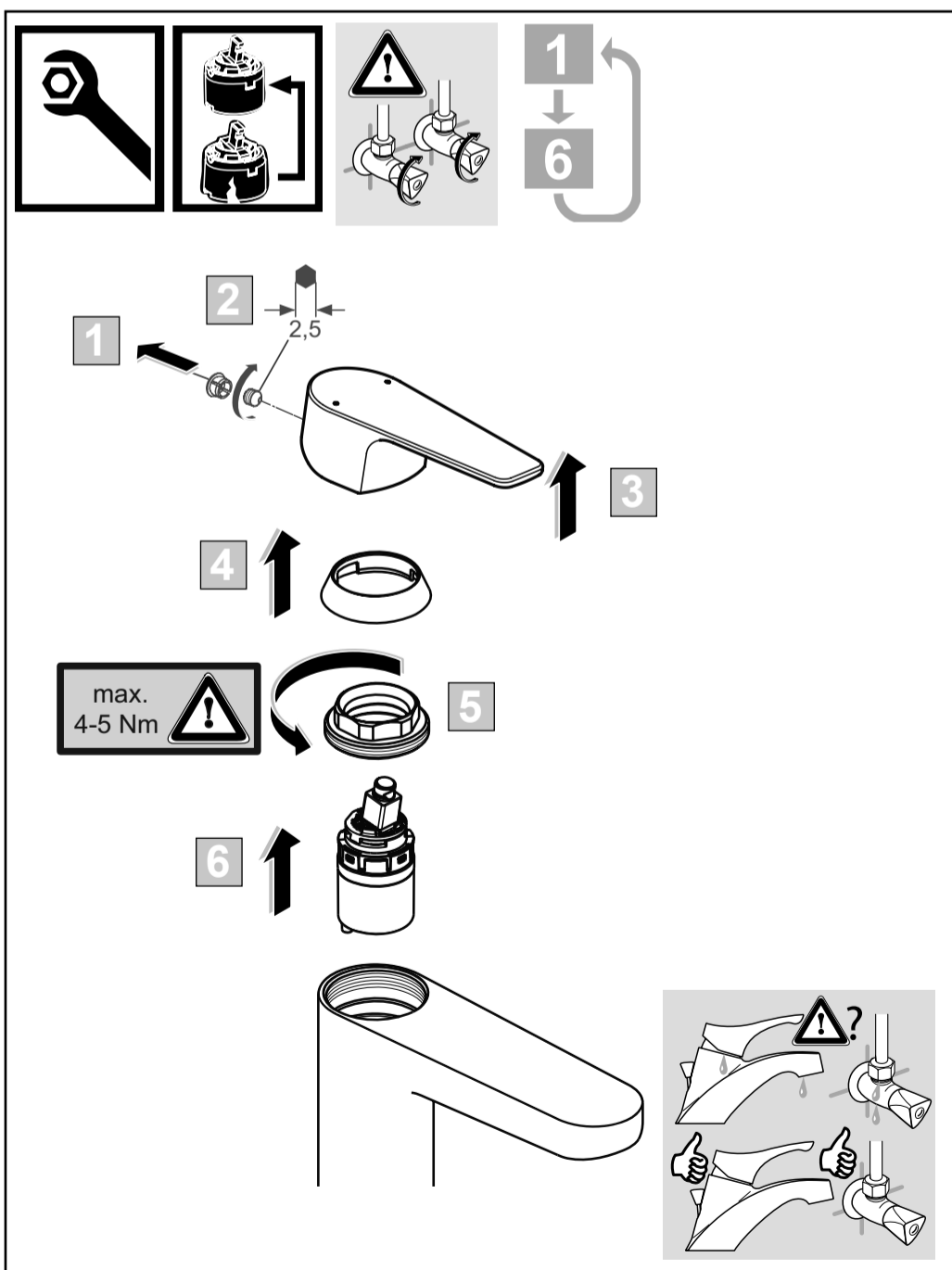
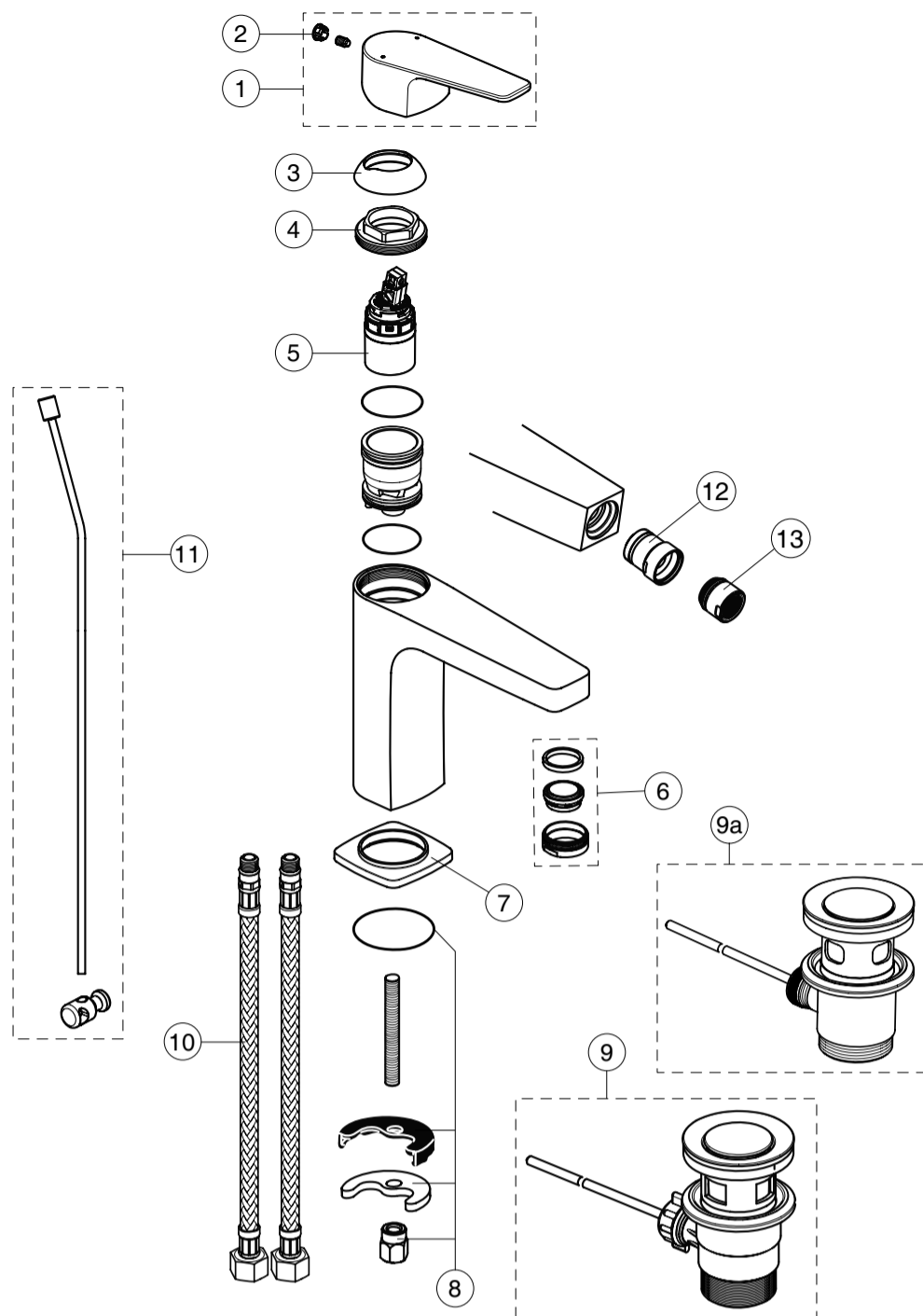


Ordering spares / Ersatzteil - Regelung / Pièces de rechange / Parti di ricambio / Lista de recambios / Onderdelen bestellen (NL/B) / Κωδικοί Ανταλλακτικών / Bestilling af reservedele / Beställning av reservdelar / Bestilling av reservedeler / Резервни части / Запчасти / Części zapasowe / Pieśe de schimb / Rendelhető alkatrészek / Запасні частини / Резервни делови / Резервни делови / Atsarginių dalių / Tellitavad varuosad / Rezerves daļas / Náhradní díly / Náhradné diely / Yedek parça siparişi / Nadomestni deli

XX = AA, AD,

- | | |
|-----------------|------------------|
| 1 - B 961652 XX | 8 - B 964551 NU |
| 2 - B 964696 NU | 9 - B 964550 XX |
| 3 - A 861080 XX | 9a - A 962991 XX |
| 4 - B 961645 NU | 10 - A 962005 NU |
| 5 - A 861397 NU | 11 - B 961241 XX |
| 6 - B 961383 XX | B 961384 XX |
| 7 - B 961290 XX | 12 - A 960019 XX |
| | 13 - B 964902 XX |

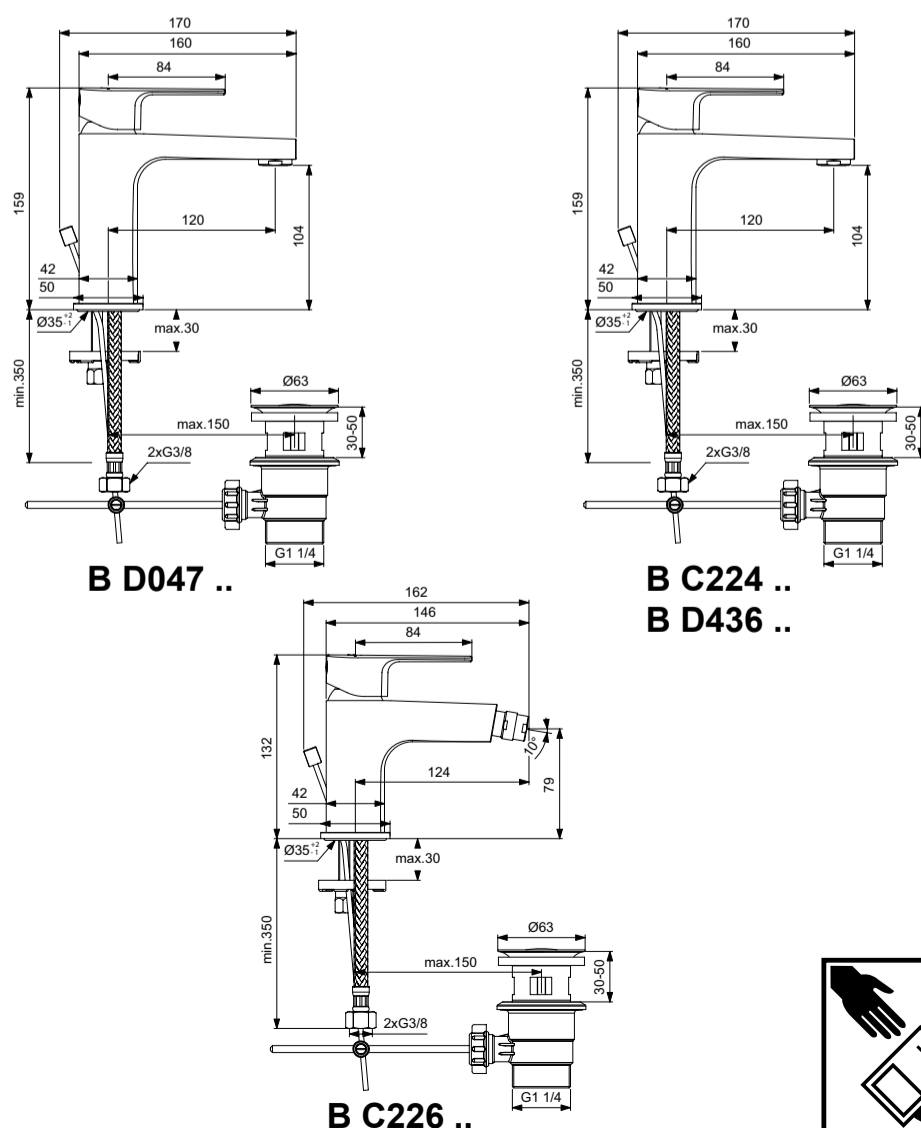


ESLA

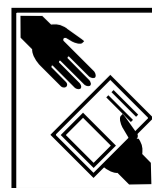


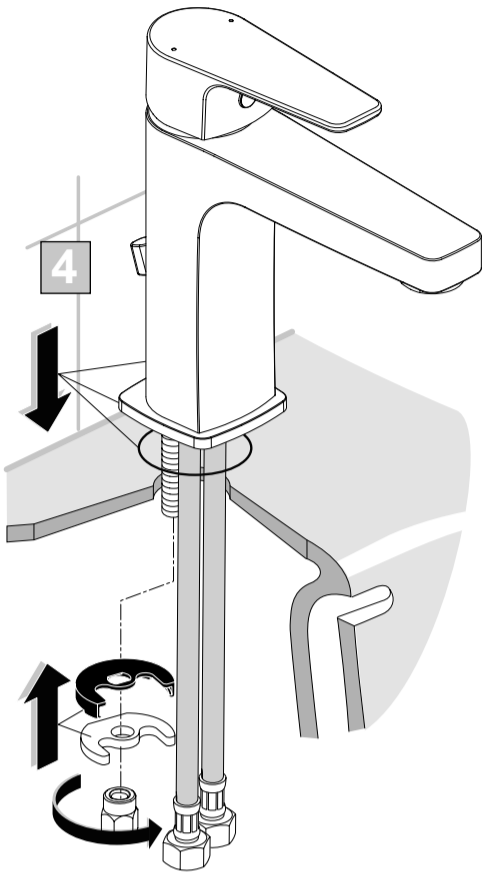
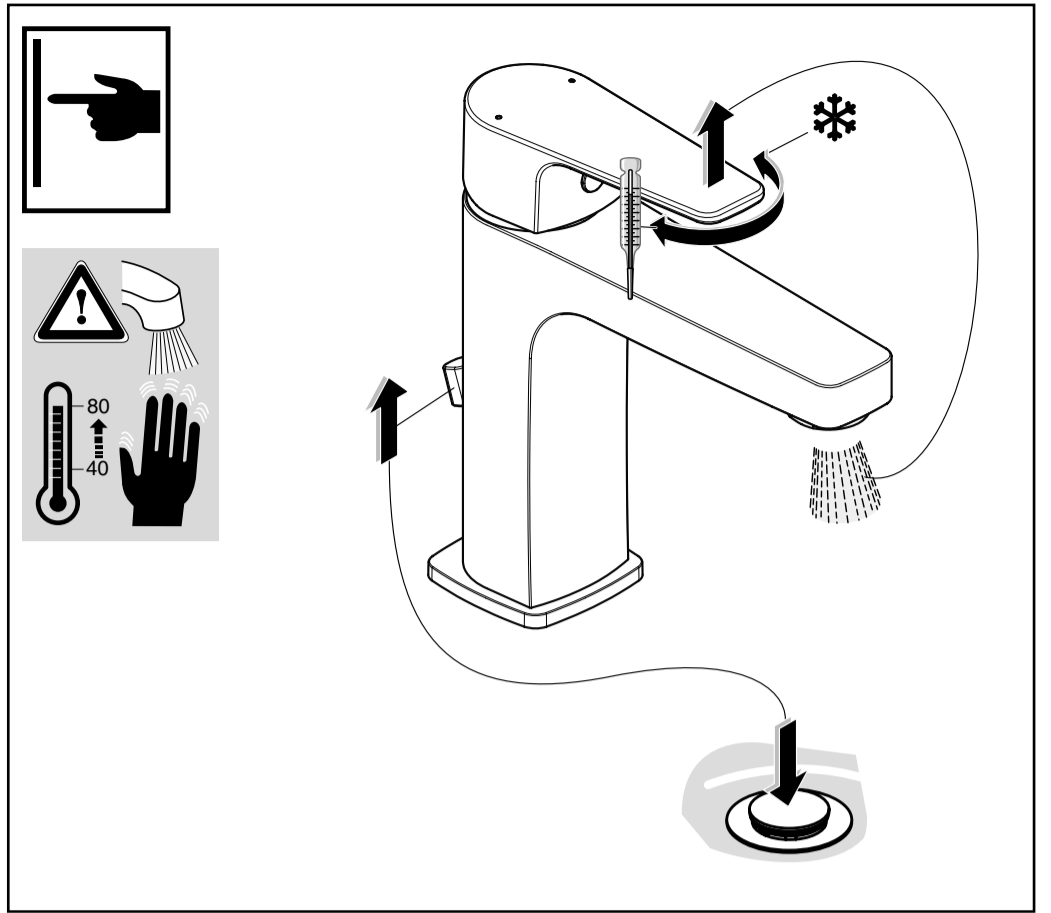
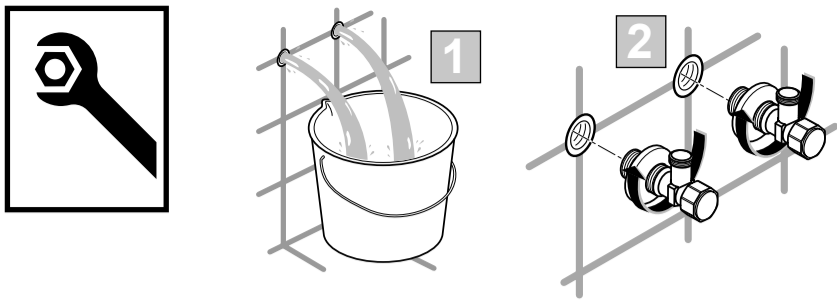
Ideal Standard

11.2021 / B565192



Ideal Standard International NV
Corporate Village – Gent Building
Da Vincilaan 2
1935 Zaventem
Belgium
<http://www.idealstandardinternational.com>



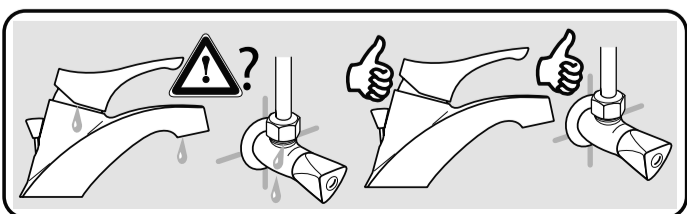
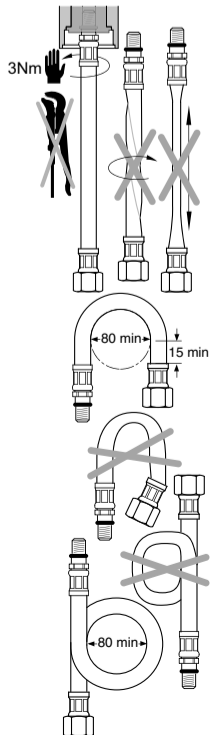
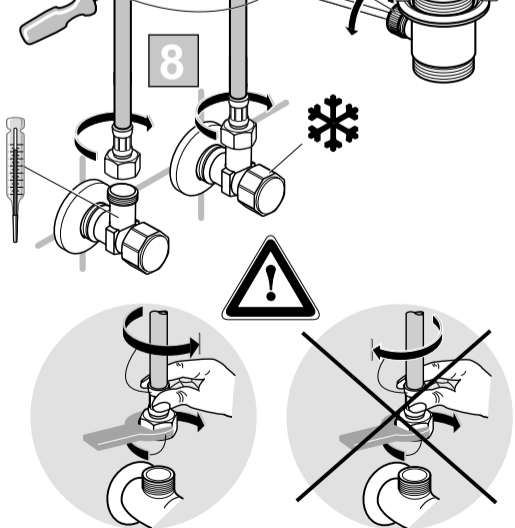
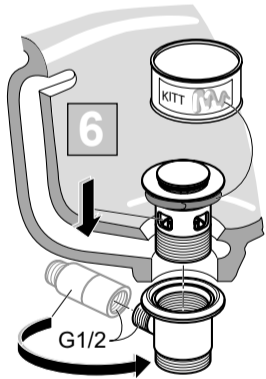
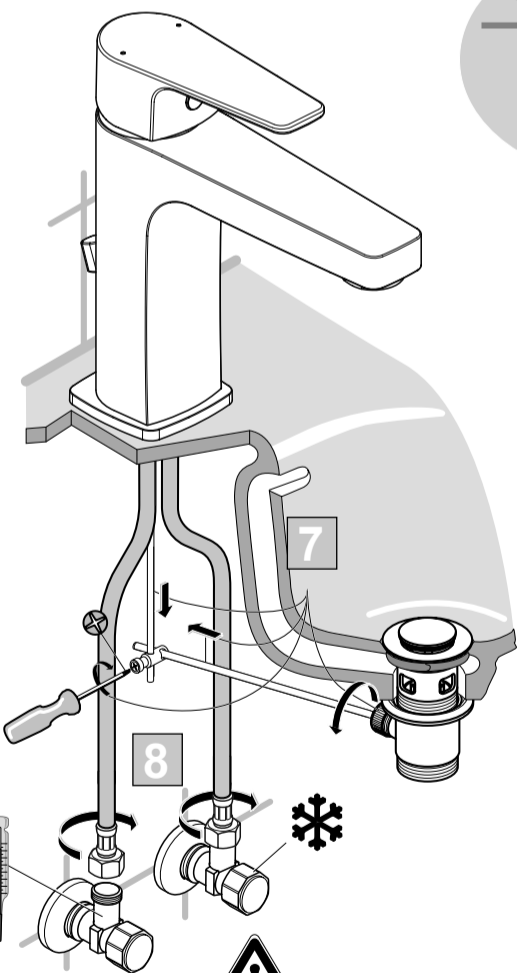


1

2

T STOP

 P 0,3 MPa 3 bar	 T °C		4	3	2	1	0
			°C	°C	°C	°C	°C
			50°C	15°C	27	33	41
	65°C	15°C	33	42	53	63	65
	85°C	15°C	41	53	68	83	85



	P	bar	0,5	MAX. 10		5		Q (3 bar)
	T	°C		MAX. 80		65		l/min
						40		5
								B C226 ..
								9