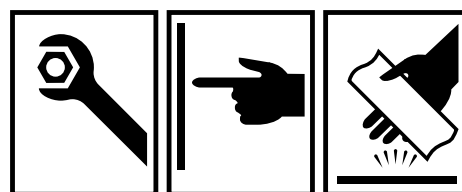
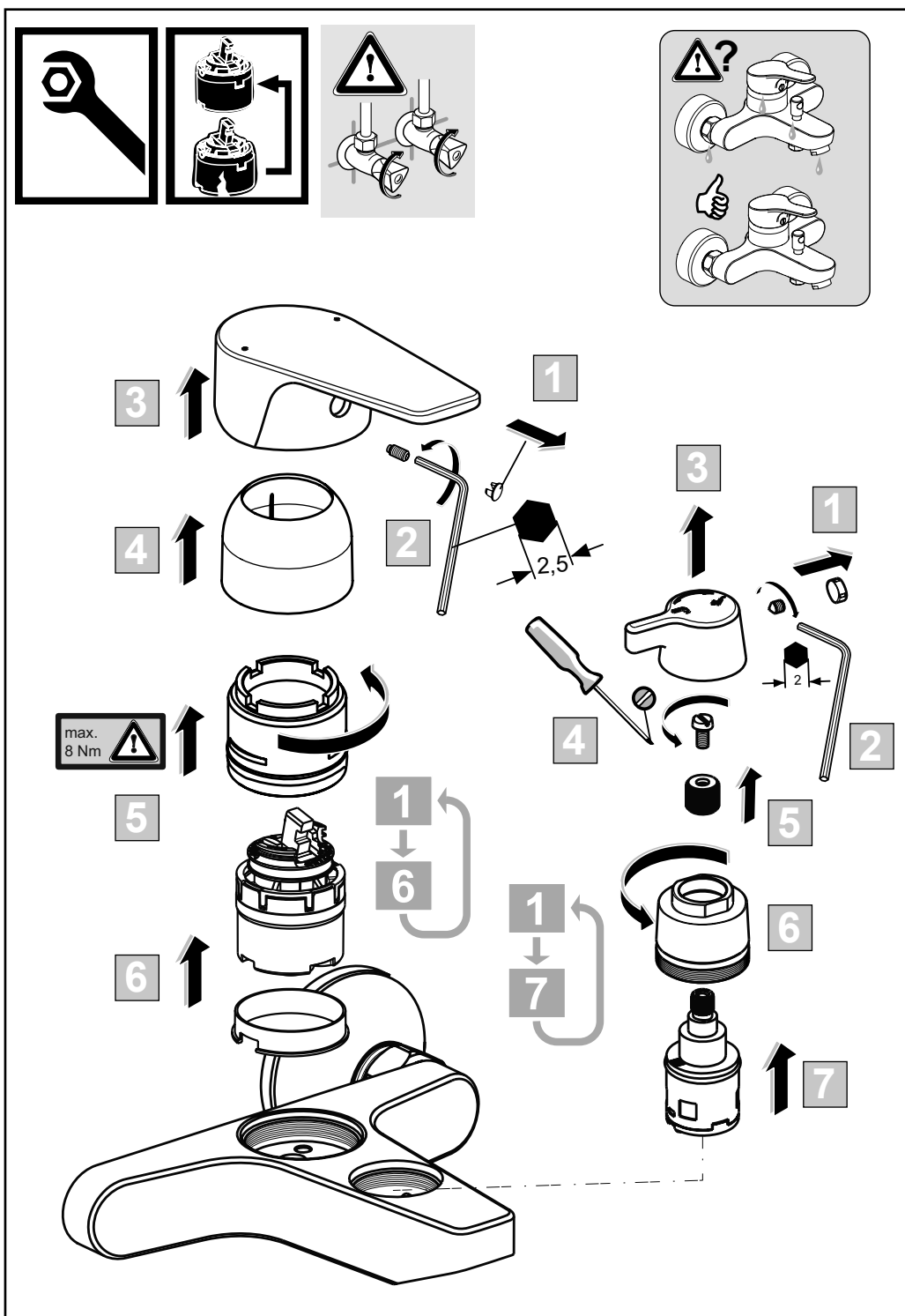
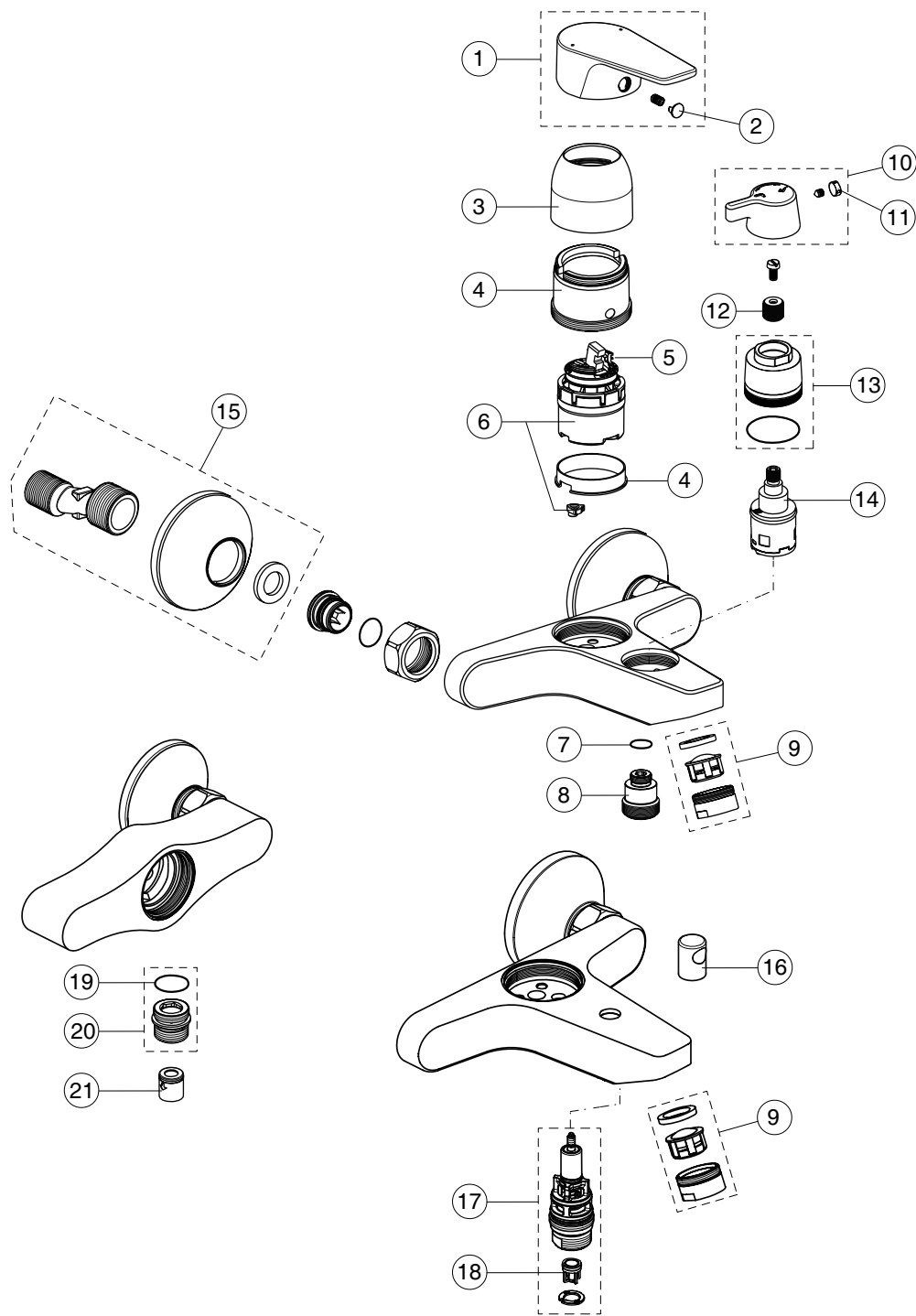


Ordering spares / Ersatzteil - Regelung / Pièces de rechange / Parti di ricambio / Lista de recambios / Onderdelen bestellen (NL/B) / Κωδικοί Ανταλλακτικών / Bestilling af reservedele / Beställning av reservdelar / Bestilling av reservedeler / Резервни части / Запчасти / Części zapasowe / Piese de schimb / Rendelhető alkatrészek / Запасні частини / Резервни делови / Резервни делови / Atsarginių dalių / Tellitavad varuosad / Rezerves daļas / Náhradní díly / Náhradné diely / Yedek parça siparişi / Nadomestni deli

XX = AA, AD,

- | | |
|------------------|------------------|
| 1 - B 961654 XX | 16 - B 960486 XX |
| 2 - B 960473 XX | 17 - B 960167 XX |
| 3 - B 961386 XX | 18 - A 960944 NU |
| 4 - B 961387 NU | 19 - A 961640 NU |
| 5 - A 861181 NU | 20 - B 964675 XX |
| 6 - A 861156 NU | 21 - B 961346 NU |
| 7 - B 960645 NU | |
| 8 - B 960646 XX | |
| 9 - A 960537 XX | |
| 10 - B 961283 XX | |
| 11 - B 960583 NU | |
| 12 - B 961326 NU | |
| 13 - B 961389 XX | |
| 14 - B 961233 NU | |
| 15 - B 964940 XX | |

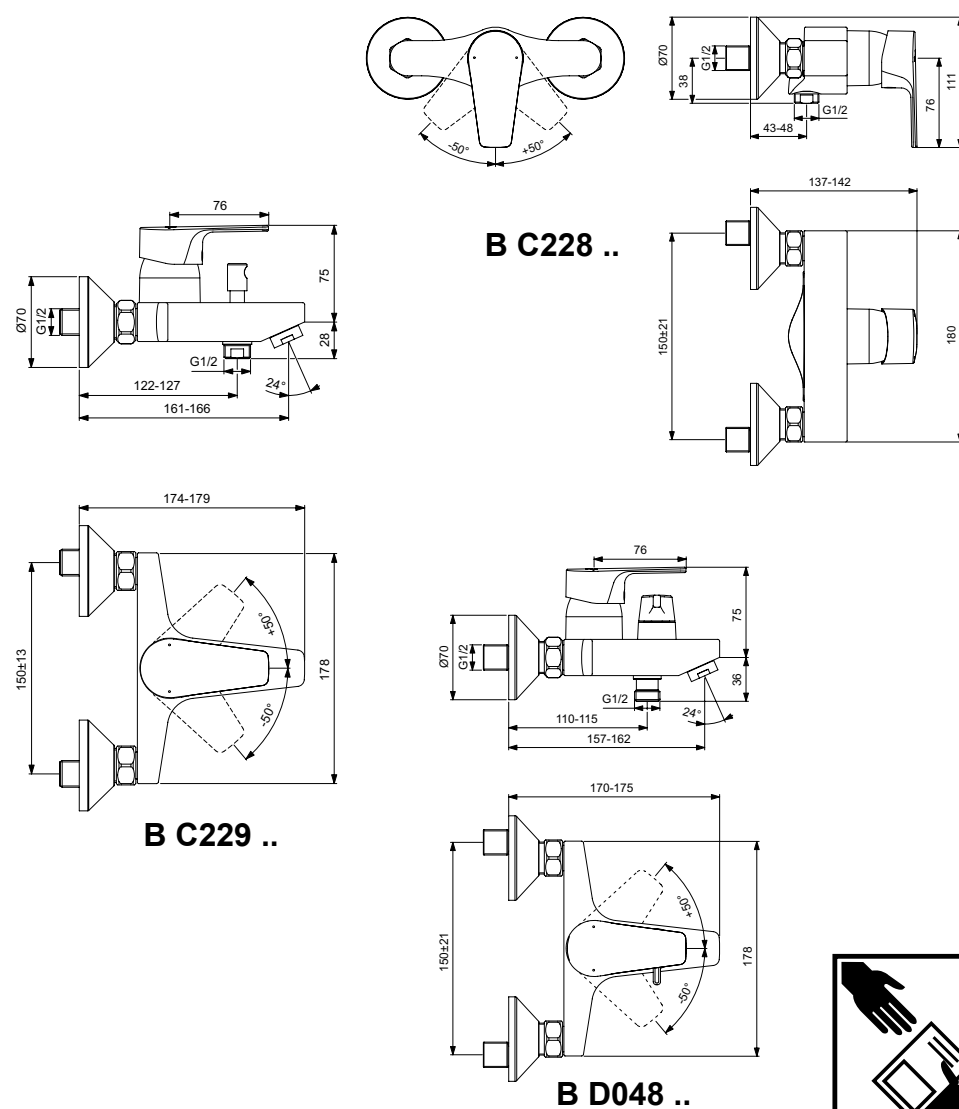


ESLA

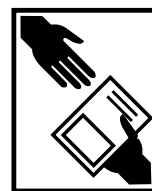


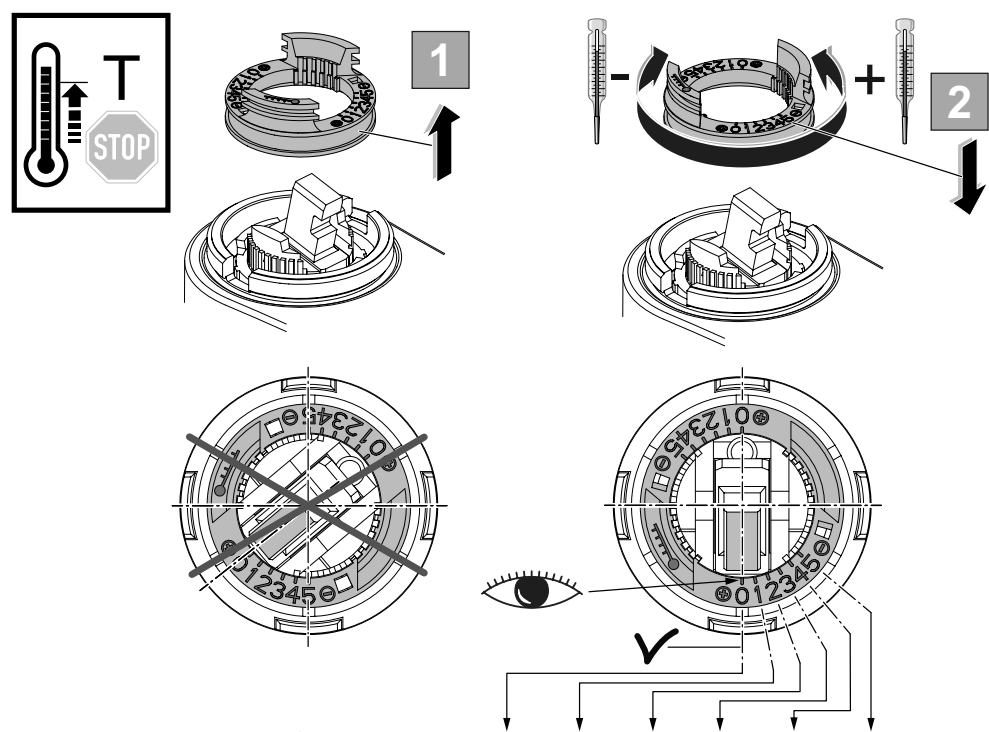
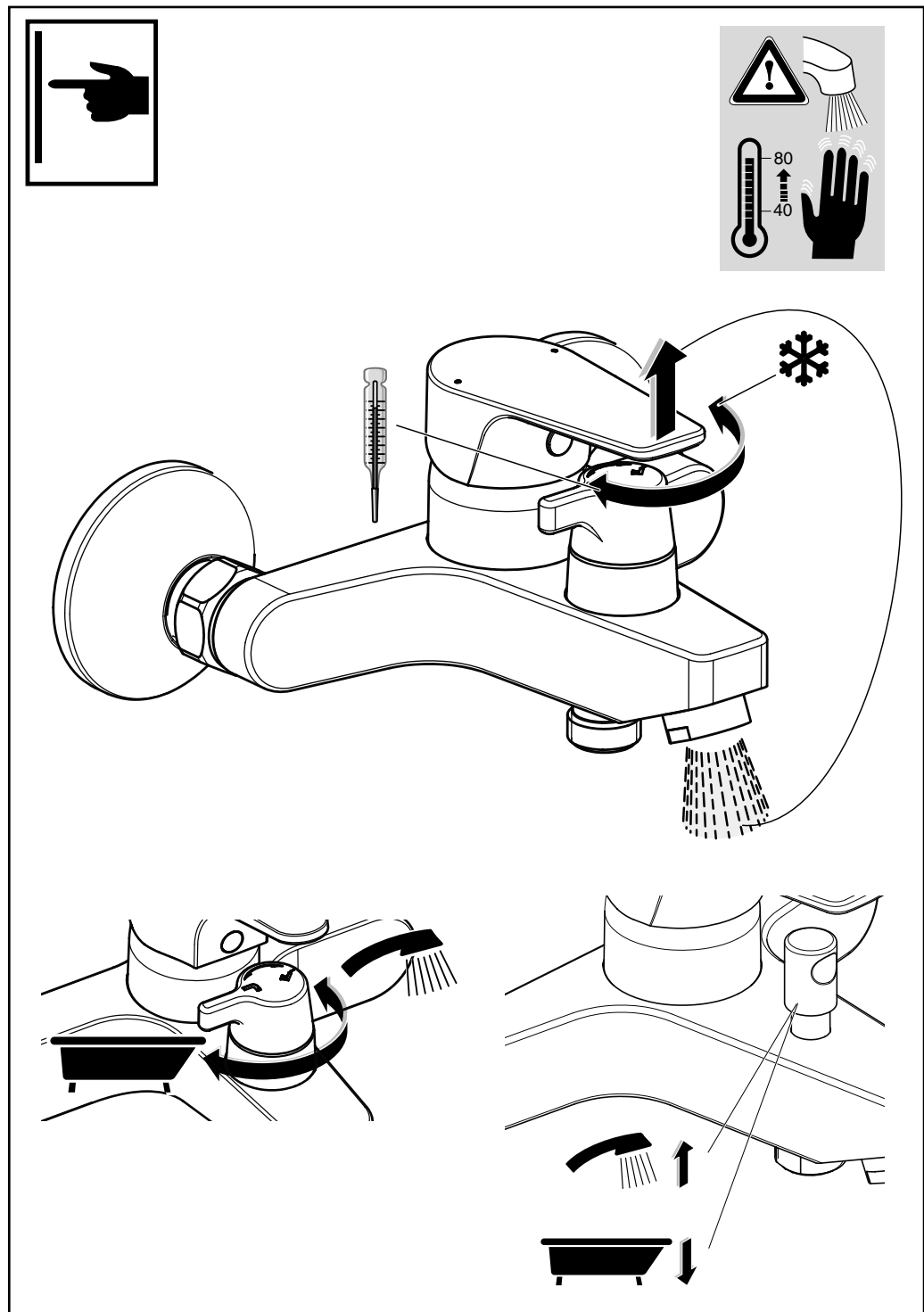
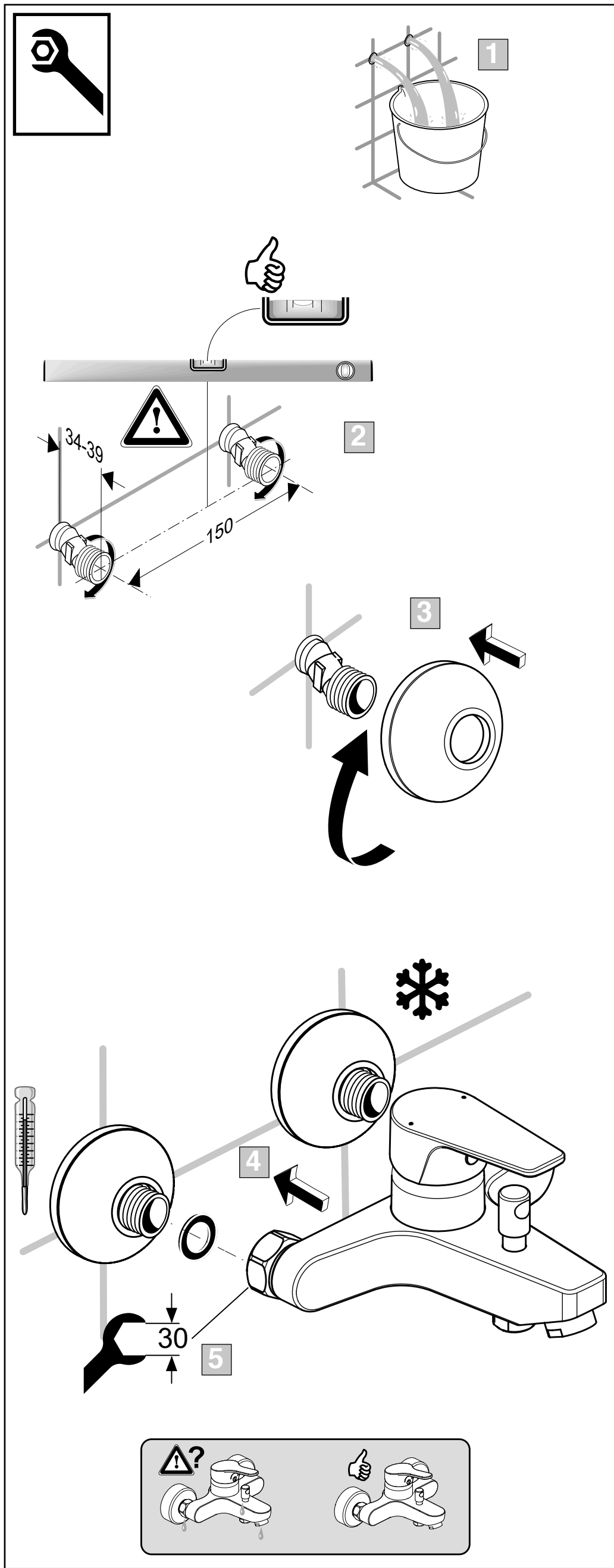
Ideal Standard

10.2021 / B565193



Ideal Standard International NV
Corporate Village – Gent Building
Da Vincilaan 2
1935 Zaventem
Belgium
<http://www.idealstandardinternational.com>





P	T	°C	0	1	2	3	4	5
			°C	°C	°C	°C	°C	°C
0,3 MPa 3 bar	50°C	15°C	50	49	44	40	35	33
	65°C	15°C	65	63	57	50	44	40
	85°C	15°C	85	83	74	64	56	50

P	bar	MAX. 10	5	Q
0,5				(3 bar)
T	°C	MAX. 80	65	l/min
40			40	20
				13