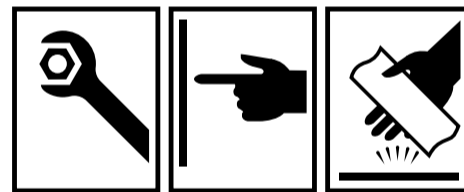
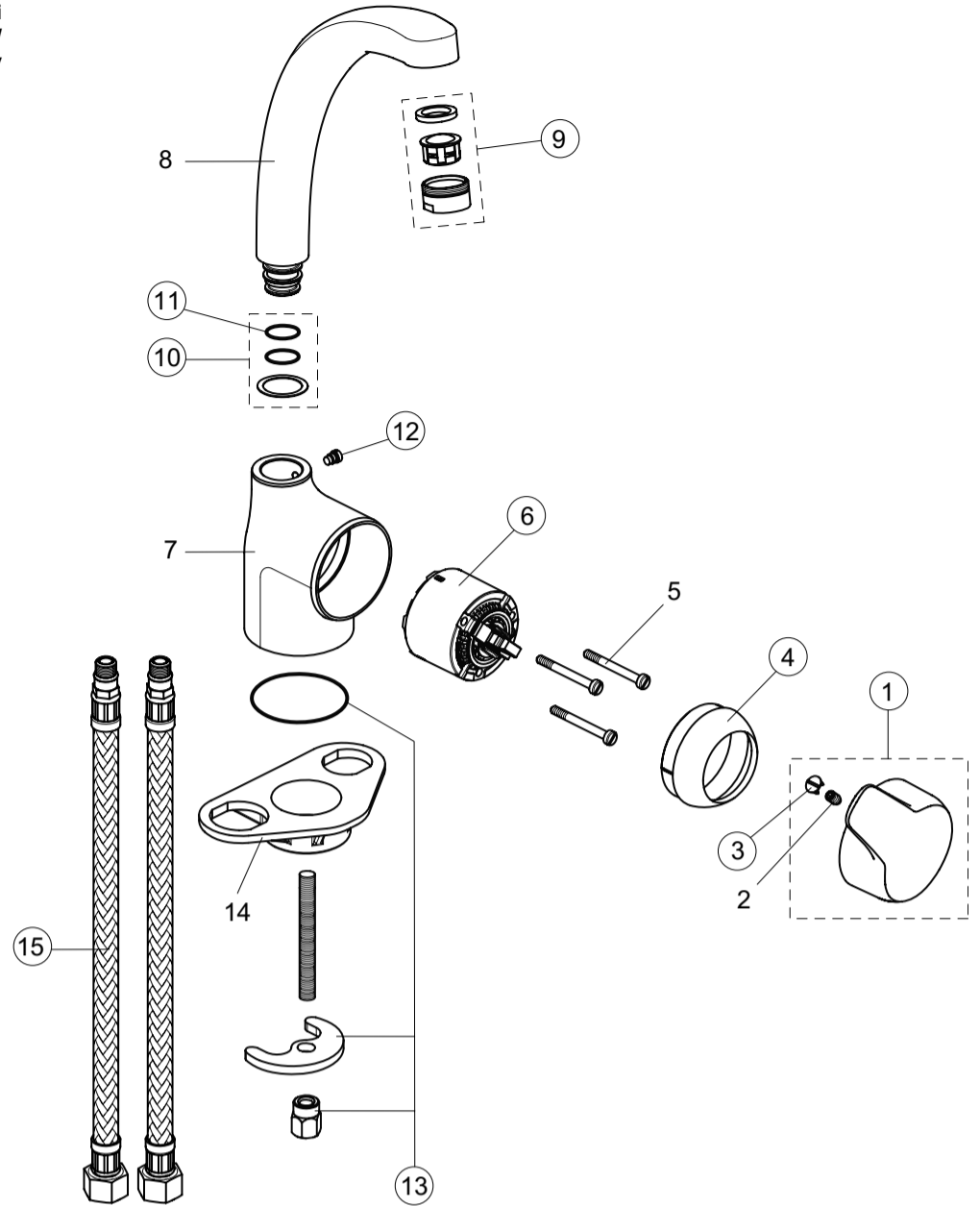


Ordering spares / Ersatzteil - Regelung / Pièces de rechange / Parti di ricambio / Lista de recambios / Onderdelen bestellen (NL/B) / Κωδικός Ανταλλακτικών / Bestilling af reservedele / Beställning av reservdelar / Bestilling av reservedeler / Резервни части / Запчасти / Części zapasowe / Piese de schimb / Rendelhető alkatrészek / Запасні частини / Резервни делови / Резервни делови / Atsarginių dalių / Tellitavad varuosad / Rezerves daļas / Náhradní díly / Náhradné diely / Yedek parça siparişi / Nadomestni deli / Pjese kembimi

XX = AA, AD,

- 1 - B 960767 XX
- 3 - B 960426 NU
- 4 - B 960427 XX
- 6 - A 960500 NU
- 9 - A 960932 XX
- 10 - B 964670 NU
- 11 - A 961180 NU
- 12 - B 960273 NU
- 13 - B 960429 NU
- 15 - B 960535 NU

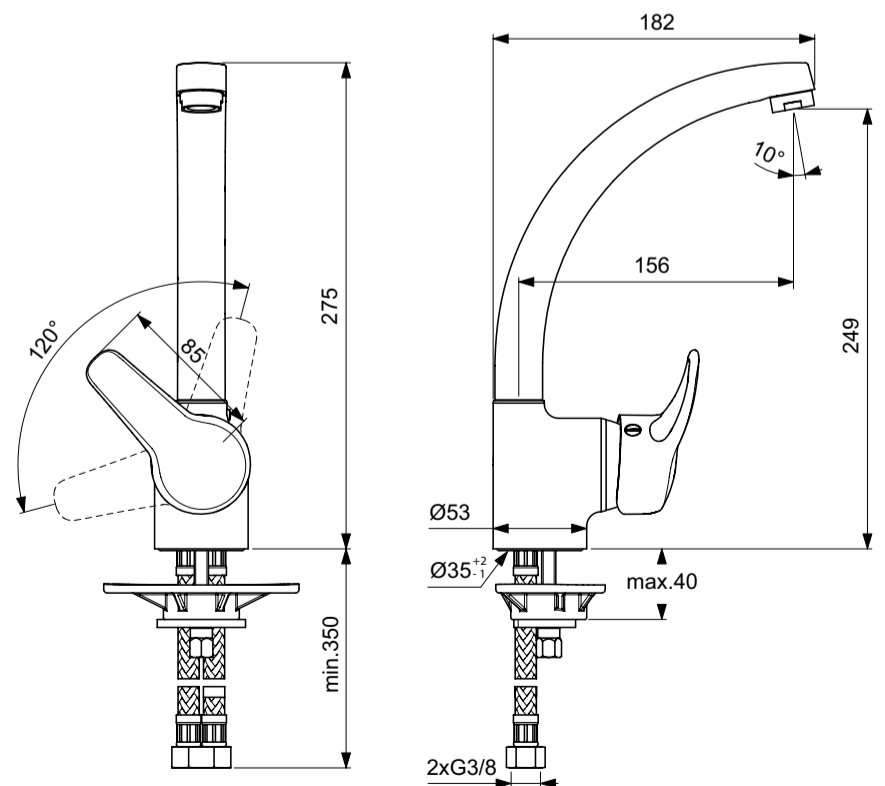


Vidima®

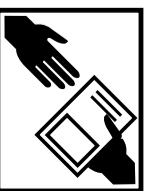
SEVA S

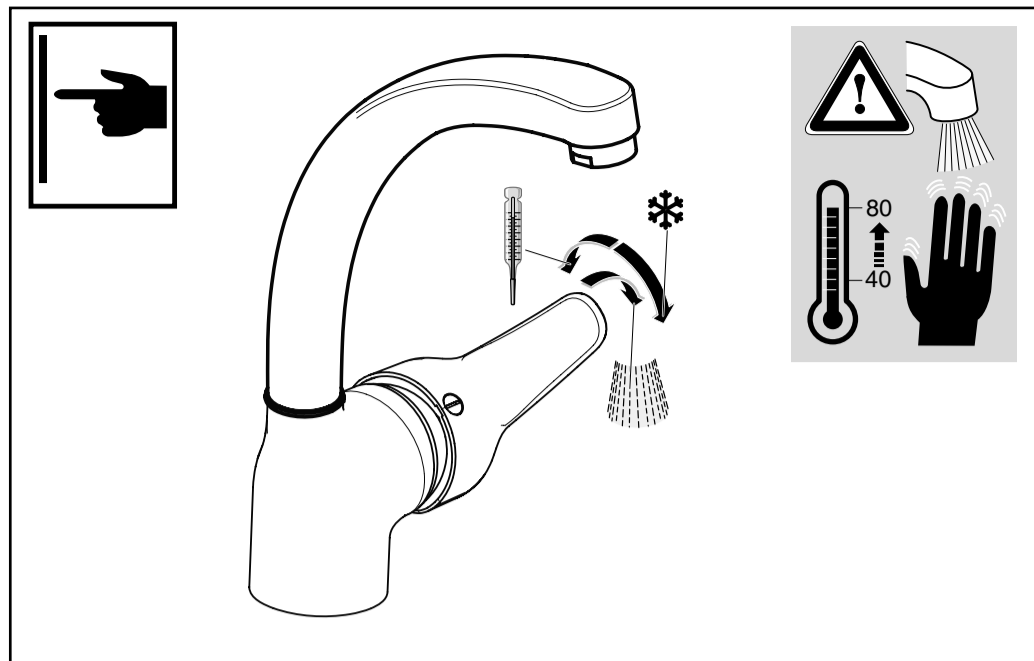
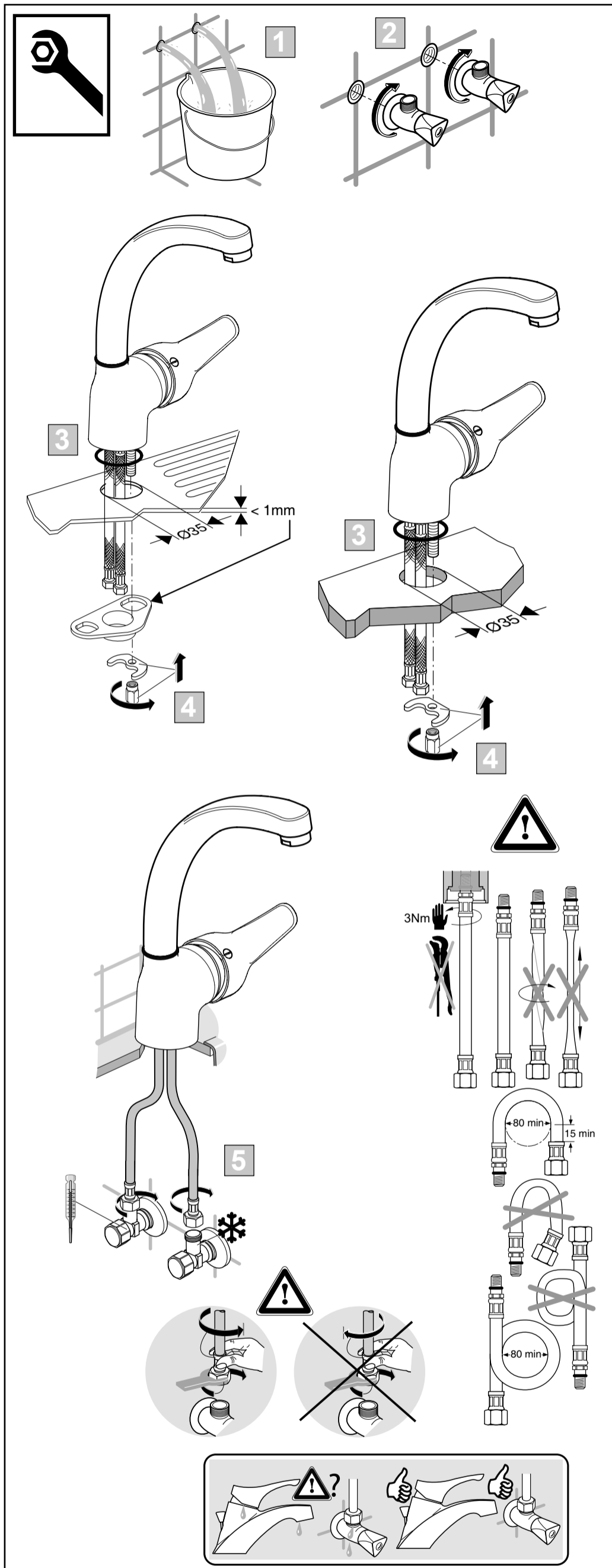
09.2018 / B665883

B C395 ..

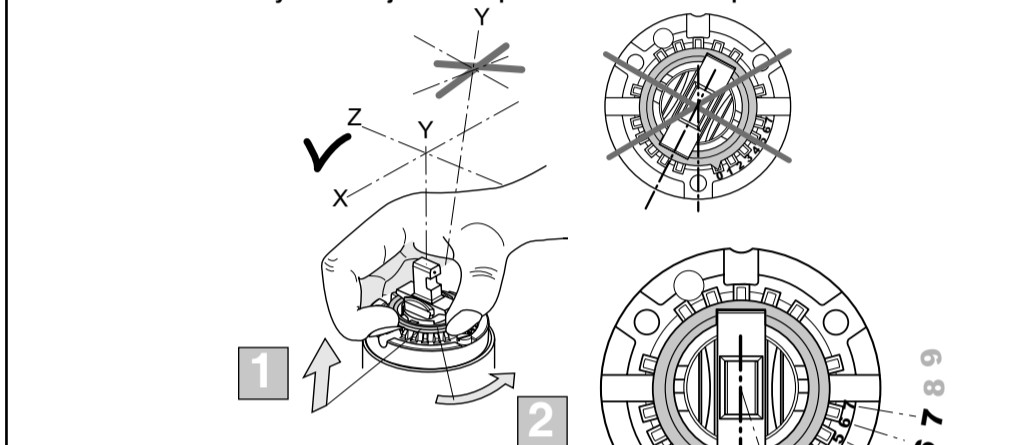


Ideal Standard International NV
Corporate Village – Gent Building
Da Vincilaan 2
1935 Zaventem
Belgium
<http://www.idealstandardinternational.com>



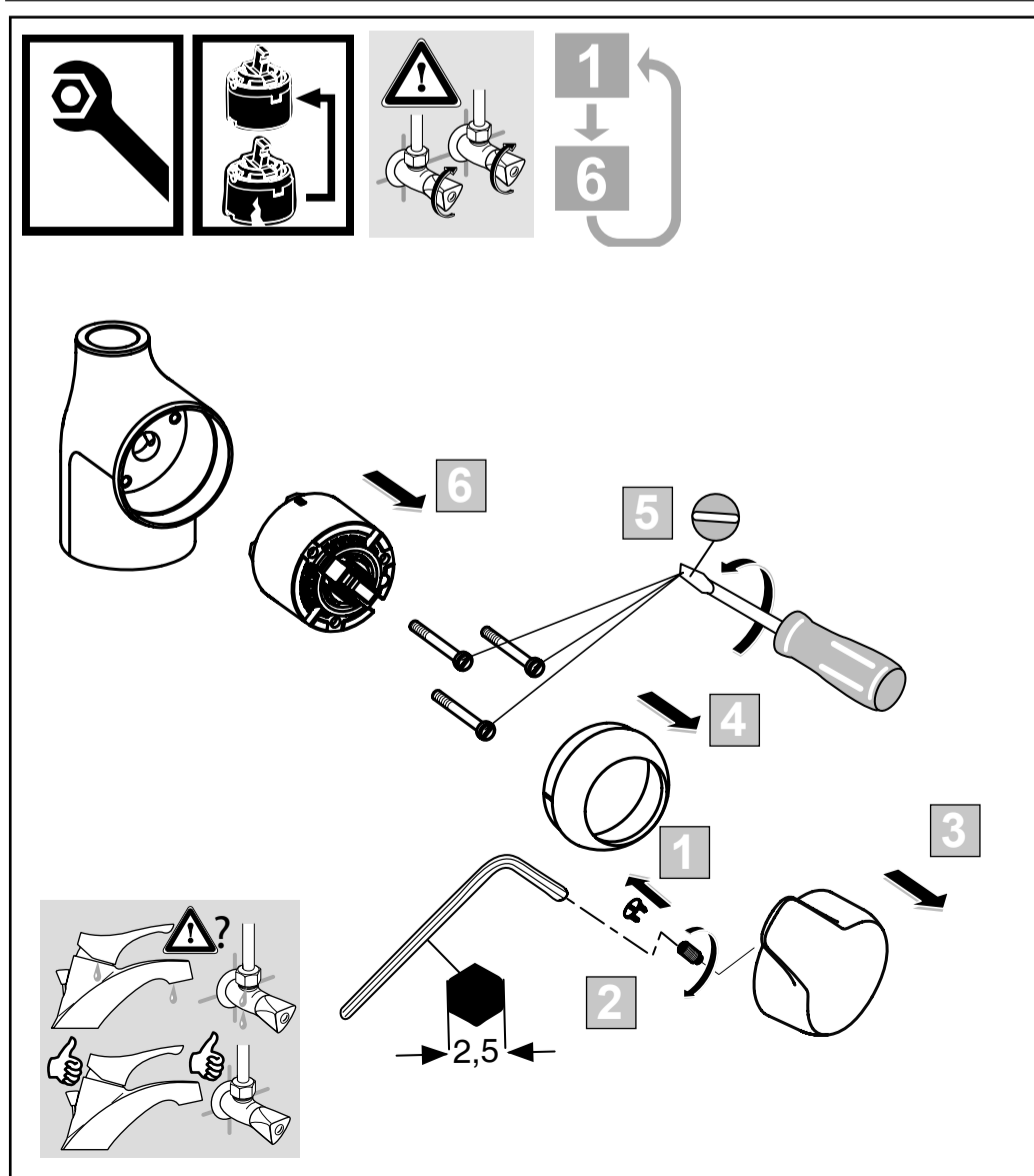


Temperature limiter / Temperaturbegrenzer / Limiteur de température / Limitatore della temperatura / Limitador de temperatura / Temperatuur begrenzer (NL / B) / Ρυθμιστής Θερμοκρασίας / Temperaturbegrænser / Temperaturbegränsare / Temperatursperre / Ограничител на температура / Ограничитель температуры / Ogranicznik temperatury / Limitator de temperatură / Hőmérséklet korlátozó / Обмежувач температури / Ограничивач температуре / Ограничител на температура / Temperatūros ribotuvus / Temperatuuri piiraja / Temperatūras norobežotājs / Omezovač teploty / Obmedzovač teploty / Isı sınırlayıcısı / Omejevalec temperature / Limitator Temperature



central position / Mittelstellung / position centrale / posizione centrale / posición central / Midden positie (NL / B) / Κεντρική Θέση / midter position / Mittenposition / Midt posisjon / центрально положение / центрально положение / położenie środkowe / pozíție centrală / középállás / центральне положення / средишни položaj / централна ситуація / centrinė padėtis / keskmine asend / centrālā pozīcija / střední poloha / stredná poloha / merkezi konum / osrednja postavitev

P 0,3 MPa 3 bar	50°C	65°C	81°C	16°C	0	1	2	3	4	5	6	7	8	9
					°C	°C	°C	°C	°C	°C	°C	°C	°C	°C
	16°C	16°C	16°C	16°C	49,5	49,5	48	46	42,5	41	37	33,5	31	28
	65°C	65°C	65°C	65°C	65	65	63,5	60,5	57	53,5	49	44,5	39	34,5
	81°C	81°C	81°C	81°C	81	81	78,5	73	69	63,5	56	49	42,5	36



	P	bar		MAX. 10		5			Q (3 bar)
	T	°C		MAX. 80		65			l/min
				40		40			9